

# PHILIPPGRUPPE

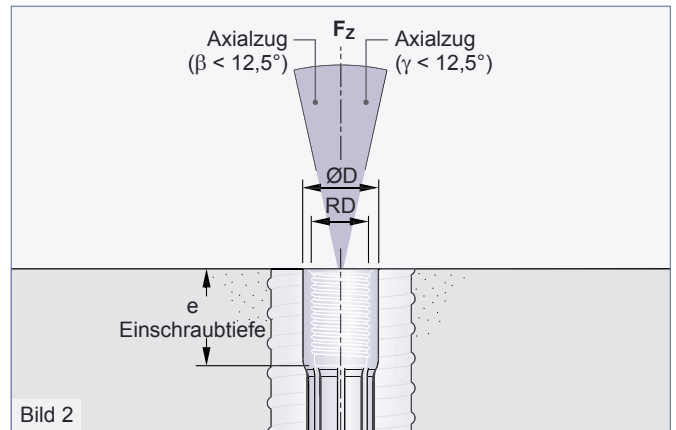
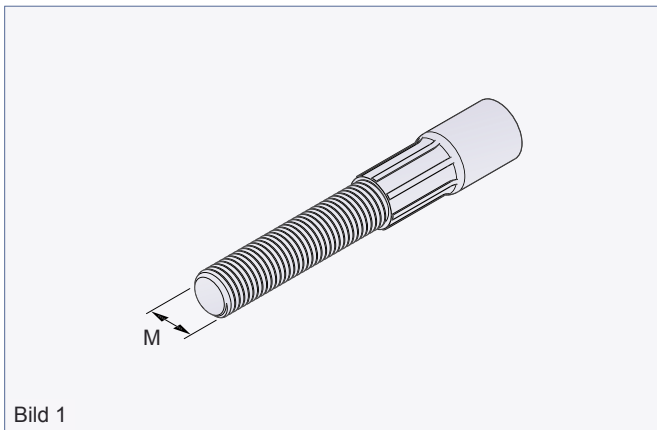
## PHILIPP Gewindeankerverlängerung



VB3-T-055-de - 02/17

**Einbau- und Verwendungsanleitung**

## Die PHILIPP Gewindeankerverlängerung



Die Gewindeankerverlängerung ermöglicht den Transport von z.B. Raumzellen in Fertigteilbauweise mit nachträglich aufgelagertem Deckenelement. Die Verlängerung wird durch eine Aussparung im Deckenelement in einen vorhandenen Gewindetransportanker (der Raumzelle) eingeschraubt. Die Gewindeankerverlängerung ist Teil des PHILIPP Transportankersystems und entspricht der VDI/BV-BS-Richtlinie „Transportanker und Transportankersysteme für Betonfertigteile“ (VDI/BV-BS 6205). Die Verwendung der Gewindeankerverlängerung erfordert die Einhaltung dieser Einbau- und Verwendungsanleitung sowie der Allgemeinen Einbau- und Verwendungsanleitung.

Die Einbau- und Verwendungsanleitungen für die zugehörigen PHILIPP Lastaufnahmemittel (Seilschleufe, Wirbelstar und Lifty) müssen ebenfalls beachtet werden. Der Anker darf nur in Verbindung mit PHILIPP Lastaufnahmemitteln eingesetzt werden. Der Einsatz der Gewindeankerverlängerung ist ausgelegt für den Transport von Betonfertigteilen. Mehrfaches Anschlagen innerhalb der Transportkette, von der Herstellung bis zum Einbau eines Fertigteils, gilt nicht als wiederholter Einsatz. Für eine Verwendung wiederholter Einsätze (z.B. Kranballast) oder Dauerbefestigungen ist die Gewindeankerverlängerung nicht geeignet.

**Tabelle 1: Abmessungen**

Art.-Nr. verzinkt- chromatiert ①	Typ	zul. F 0°- 12,5° [kN]	Abmessungen				
			RD/M	ØD [mm]	L <sub>V,min</sub> [mm]	e [mm]	e <sub>A,min</sub> [mm]
67AVL12___	RD 12	5,0	12	15,0	40	22	15
67AVL16___	RD 16	12,0	16	21,0	55	27	20
67AVL20___	RD 20	20,0	20	27,0	65	35	24
67AVL24___	RD 24	25,0	24	31,0	75	43	29
67AVL30___	RD 30	40,0	30	39,5	105	56	36
67AVL36___	RD 36	63,0	36	47,0	110	68	44
67AVL42___	RD 42	80,0	42	54,0	135	75	51
67AVL52___	RD 52	125,0	52	67,0	180	100	63

① Das Verlängerungsmaß L<sub>V</sub> (siehe Seite 3) ist der Artikelnummer anzufügen

### Werkstoffe

Die Gewindeankerverlängerung besteht aus einem Gewindestab mit aufgedrehter Gewindehülse. Die Gewindehülsen werden aus Präzisionsstahl in Sondergüte gefertigt und normgerecht galvanisch verzinkt. Diese Verzinkung ist ein temporärer Schutz der Hülse während der Lagerung beim Hersteller bis zum Einbau im Fertigteil.



Die EG-Konformitätserklärung der Gewindeankerverlängerung ist auf Anfrage erhältlich oder auf unserer Website [www.philipp-gruppe.de](http://www.philipp-gruppe.de) zu finden.



## Verlängerungsmaß / Belastungsrichtung

### Ermitteln des Verlängerungsmaßes $L_V$

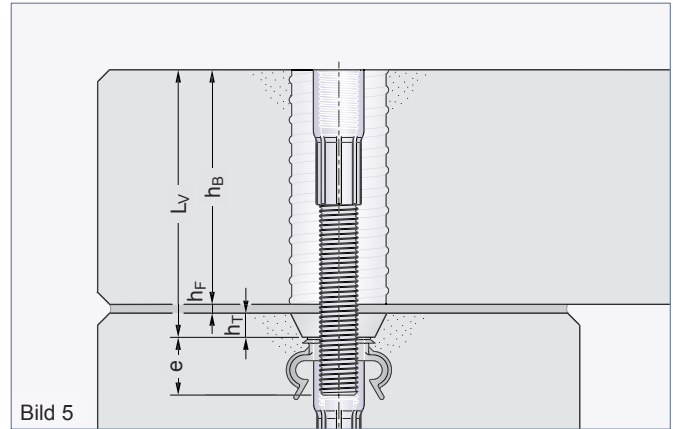
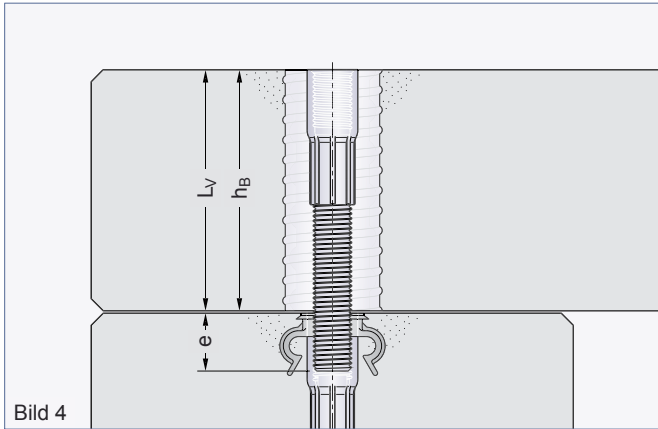
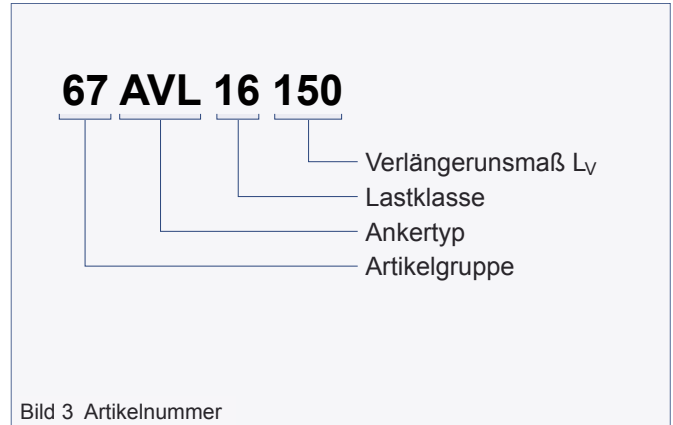
Das Verlängerungsmaß setzt sich zusammen aus der zu überbrückenden Höhe des Bauteils (z.B. Deckenelement), einer evtl. vorhandenen Fuge (Mörtelfuge) und ggf. der Höhe einer Aussparung bei vertieftem Einbau des Gewindefortankers (in der Raumzelle). Das Maß  $L_{V,min}$  (siehe Tabelle 1) darf hierbei nicht unterschritten werden.

Ermitteln des Verlängerungsmaßes

$$L_V = h_B + h_F + h_T$$

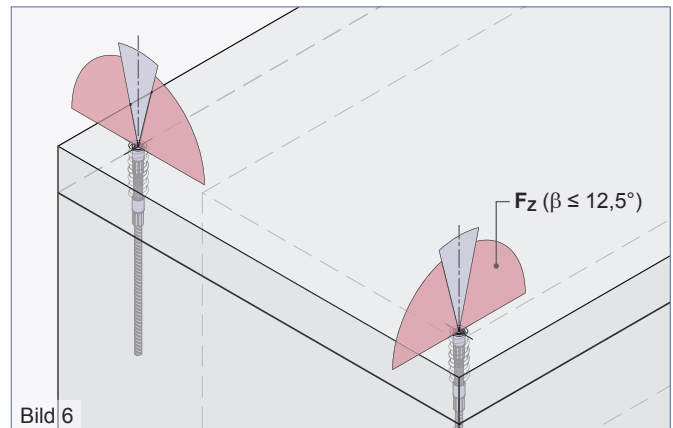
Prüfung der Mindestlänge

$$L_V \geq L_{V,min} \text{ (siehe Tab. 1)}$$



### Belastungsrichtungen

Die Gewindeankerverlängerung ist ausschließlich für den Lastfall Axialzug geeignet ( $\beta \leq 12,5^\circ$ ). Eine Schrägzug- oder Querkzugbelastung ist innerhalb der gesamten Transportkette nicht erlaubt!



## Einbau

Vor der Verwendung der Gewindeankerverlängerung ist zu überprüfen, ob die Mindesteinschraubtiefe ( $e_{A,min}$ ) eingehalten werden kann (Bild 7). Ist dies der Fall, kann die Gewindeankerverlängerung oberflächenbündig eingeschraubt werden. Kann die Mindesteinschraubtiefe ( $e_{A,min}$ ) nicht eingehalten werden, muss die Gewindeankerverlängerung entsprechend vertieft eingeschraubt werden.

Hierbei ist die Verwendungsanleitung des zu verwendenden Lastaufnahmemittels zu beachten. Nach dem Einschrauben ist der Bereich um die Gewindeankerverlängerung vollständig zu vermörteln. Um eine Verschmutzung des Gewindes auszuschließen, empfiehlt es sich, die Gewindehülse hierbei zu verschließen (z.B. PHILIPP 72KAS...).

