

PHILIPPGRUPPE

PHILIPP Gewindetransportanker



VB3-T-002-de - 02/18

Ausführung: gerade

Einbau- und Verwendungsanleitung

Transport- und Montagesysteme für den Fertigteilbau

■ Technische Fachabteilung

Unsere Mitarbeiter unterstützen Sie gerne in Ihrer Planungsphase mit Einbau- und Verwendungsvorschlägen zum Einsatz unserer Transport- und Montagesysteme für den Fertigteilbau.

■ Sonderausführungen

Individuell für Ihren speziellen Anwendungsfall.

■ Praktische Versuche vor Ort

Wir stellen sicher, dass unsere Konzepte genau auf Ihre Anforderungen zugeschnitten sind.

■ Prüfberichte

Zur Dokumentation und zu Ihrer Sicherheit.

■ Vor-Ort-Service

Gerne schulen unsere Ingenieure Ihre Techniker und Produktionsmitarbeiter bei Ihnen im Fertigteilwerk, beraten beim Einbau von Fertigteilen und helfen bei der Optimierung Ihrer Produktionsabläufe.

■ Hohe Anwendungssicherheit unserer Produkte

Enge Zusammenarbeit mit staatlichen Materialprüfungsanstalten (MPA) und - wenn erforderlich - bauaufsichtliche Zulassung unserer Produkte und Lösungen.

■ Software-Lösungen

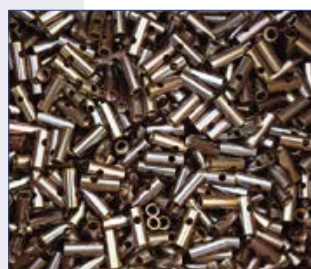
Bemessungsprogramme, Berechnungssoftware, Animationsfilme sowie Einbauteilkataloge finden Sie immer aktuell unter www.philipp-gruppe.de.

■ Kontakt Technik

Telefon: +49 (0) 6021 / 40 27-318
Fax: +49 (0) 6021 / 40 27-340
E-Mail: technik@philipp-gruppe.de

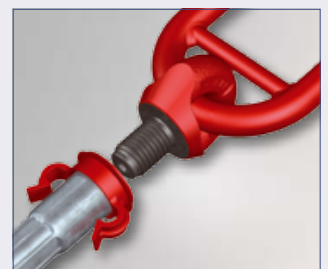
■ Kontakt Vertrieb

Telefon: +49 (0) 6021 / 40 27-300
Fax: +49 (0) 6021 / 40 27-340
E-Mail: vertrieb@philipp-gruppe.de

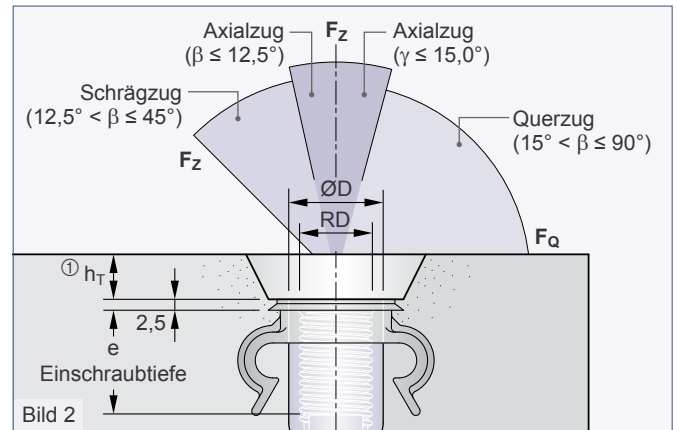
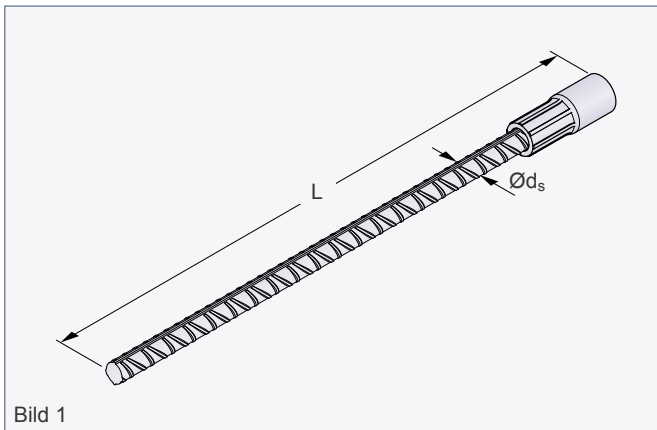


Inhaltsverzeichnis

■ Der PHILIPP Gewindetransportanker - gerade	Seite	4
■ Systembeschreibung	Seite	4
■ EG-Konformitätserklärung	Seite	4
■ Allgemeine Hinweise / Ankerauswahl	Seite	5
■ Werkstoffe	Seite	5
■ Korrosionsschutz	Seite	5
■ Bauteildicken, Achsabstände und Randabstände	Seite	5
■ Betondruckfestigkeit	Seite	5
■ Auswahlhilfe für Transportanker	Seite	5
■ Bewehrung	Seite	6
■ Mindestbewehrung	Seite	6
■ Einlagige Bewehrung	Seite	6
■ Bewehrungshinweise für dünne Bauteile	Seite	6
■ Schräg- und Quersugbewehrung	Seite	6
■ Zulässige Tragfähigkeiten und Randbedingungen	Seite	7
■ für Axialzug	Seite	7
■ für Schrägzug	Seite	8
■ für Quersug	Seite	9



Der PHILIPP Gewindetransportanker - gerade



Der Gewindetransportanker in gerader Ausführung wird für den stirnseitigen Einbau in wandartigen Bauteilen verwendet. Er ist Teil des PHILIPP Transportankersystems und entspricht der VDI/BV-BS-Richtlinie „Transportanker und Transportankersysteme für Betonfertigteile“ (VDI/BV-BS 6205). Die Verwendung der Gewindetransportanker erfordert die Einhaltung dieser Einbau- und Verwendungsanleitung sowie der Allgemeinen Einbau- und Verwendungsanleitung. Die Einbau- und Verwendungsanleitungen für die zugehörigen PHILIPP Lastaufnahmemittel (Seilschleufe, Wirbelstar und Lift) sowie die Datenblätter der zugehörigen PHILIPP Befestigungsmittel (Nagelteller, Kunststoffhaltestopfen usw.) müssen ebenfalls beachtet werden. Der Anker darf nur in Verbindung mit PHILIPP Lastaufnahmemitteln eingesetzt

werden. Der Einsatz der Gewindetransportanker ist ausgelegt für den Transport von Betonfertigteilen. Mehrfaches Anschlagen innerhalb der Transportkette, von der Herstellung bis zum Einbau eines Fertigteils, gilt nicht als wiederholter Einsatz. Für eine Verwendung wiederholter Einsätze (z.B. Kranballast) oder Dauerbefestigungen ist diese Einbau- und Verwendungsanleitung nicht geeignet.



Die EG-Konformitätserklärung der Gewindetransportanker in gerader Ausführung ist auf Anfrage erhältlich oder auf unserer Website www.philipp-gruppe.de zu finden.



Tabelle 1: Abmessungen

Art.-Nr. ③ galvanisch verzinkt	Typ	Abmessungen						Gewicht [kg/100 Stck.]
		RD	ØD [mm]	L [mm]	e [mm]	Ød _s [mm]		
67M12	RD 12	12	15,0	195	22	8	9,0	
67M14	RD 14	14	18,0	235	25	10	17,0	
67M16	RD 16	16	21,0	275	27	12	28,0	
67M18	RD 18	18	24,0	305	34	14	44,0	
67M20	RD 20	20	27,0	355	35	16	64,0	
67M24	RD 24	24	31,0	405	43	16	76,0	
67M30	RD 30	30	39,5	505	56	20	116,0	
67M36	RD 36	36	47,0	690	68	25	310,0	
67M42	RD 42	42	54,0	840	75	28	470,0	
67M52	RD 52	52	67,0	900	95	32	714,0	
67M56 ②	RD 56	26	70,0	1200	75	36	1101,0	
67M60 ②	RD 60	60	76,0	1400	80	40	1636,0	

① Die Einbautiefe h_T der jeweiligen Nagelteller und Haltestopfen sind zu berücksichtigen (Bild 2).

② Ausschließlich kombinierbar mit Lastaufnahmemittel PHILIPP Wirbelstar.

③ Typen 12 - 52 auch in Ausführung Edelstahl erhältlich (Art.-Nr. 75M__VA).

Allgemeine Hinweise / Ankerwahl

Werkstoffe

Die Gewindetransportanker bestehen aus einem Abschnitt eines Betonstahls (B500B) mit aufgedrehter Gewindehülse. Die Gewindehülsen werden aus Präzisionsstahl in Sondergüte gefertigt und normgerecht galvanisch verzinkt. Diese Verzinkung ist ein temporärer Schutz der Hülse während der Lagerung des Transportankers beim Hersteller bis zum Einbau ins Fertigteil.

Korrosion

Um Verunreinigungen oder Beschädigungen der Betonoberfläche des Fertigteils durch Korrosion des Transportankers zu vermeiden (Rostfahnen o.ä.), kann die Gewindehülse alternativ auch in Edelstahl geliefert werden. Hierbei ist die Schnittfläche des Betonstahls in der Hülse mit einem Dichtmaterial gegen Korrosion geschützt.

Bauteildicken, Achsabstände und Randabstände

Der Einbau und die Positionierung von Gewindetransportankern in Betonfertigteilen erfordert für einen sicheren Lastabtrag Mindestbauteildicken sowie Mindestachs- und randabstände.

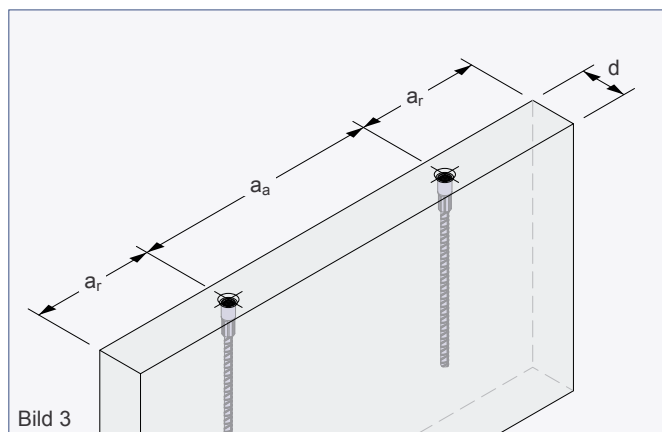


Bild 3

Betondruckfestigkeit

Der Beton muss zum Zeitpunkt der ersten Lastaufbringung eine Mindestdruckfestigkeit f_{cc} gemäß den Tabellen des jeweiligen Lastfalls aufweisen. Bei den Betondruckfestigkeiten f_{cc} handelt es sich um Würfeldruckfestigkeiten zum Zeitpunkt des ersten Anschlagens.

Auswahlhilfe für Transportanker

Schritt 1:

In Tabelle 2 sind je Bauteildicke die maximal möglichen Gewindetransportankergrößen in Abhängigkeit des Lastfalls dargestellt.

Tabelle 2: Bauteildicken und max. mögliche Ankergrößen bei $f_{cc} \geq 15 \text{ N/mm}^2$ / $f_{cc} \geq 20 \text{ N/mm}^2$

Bauteildicke d [mm]	Transportanker [Typ]			
	Axialzug $\beta_{max} 12,5^\circ$ $\gamma_{max} 15^\circ$	Schrägzug $\beta_{max} 30^\circ$ $\gamma_{max} 15^\circ$	Schrägzug $\beta_{max} 45^\circ$ $\gamma_{max} 15^\circ$	Querzug $\beta_{max} 45^\circ$ $\gamma_{max} 90^\circ$
60	RD 14	RD 14	RD 14	-
65	RD 16	RD 16		
80	RD 18	RD 18	RD 16	RD 16
90	RD 20	RD 20		
100	RD 24	RD 24	RD 20	RD 20
120	RD 42	RD 42	RD 24	RD 24
130			RD 30	RD 30
140	RD 52	RD 52	RD 30	RD 30
150				
160			RD 42	RD 42
180			RD 52	RD 52
200	RD 60	RD 60	RD 52	RD 52
240				
275				
280				

Schritt 2:

Angaben zu den Tragfähigkeiten und Randbedingungen in Abhängigkeit von der Betondruckfestigkeit sind in folgenden Tabellen zu finden:

- **Axialzug:** Tabelle 4 / 5 (15 / 20 N/mm²)
- **Schrägzug:** Tabelle 6 / 7 (15 / 20 N/mm²)
- **Querzug:** Tabelle 8 (15 N/mm²)

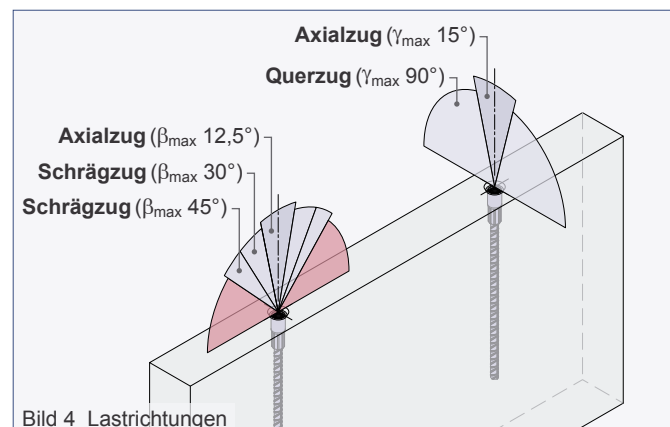


Bild 4 Lastrichtungen

Die Gewindetransportanker besitzen bei Querzugbeanspruchung die halbe Tragfähigkeit gegenüber axialer Beanspruchung. Dies stellt jedoch keine Einschränkung dar, da beim Aufstellen liegend gefertigter Wandelemente nur die Hälfte des Bauteilgewichtes angehoben werden muss (siehe auch „Allgemeine Einbau- und Verwendungsanleitung“).

Bewehrung

Mindestbewehrung

Für den Einsatz der Gewindetransportanker ist eine Mindestbewehrung der Betonelemente erforderlich. Diese kann sich je nach Lastfall unterscheiden und ist in den Tabellen der jeweiligen Lastfälle zu finden. Die Mindestbewehrung kann durch eine vergleichbare Stabstahlbewehrung ersetzt werden. Der Anwender hat eigenverantwortlich für die Kraftweiterleitung im Bauteil Sorge zu tragen.



Bereits vorhandene statische oder konstruktive Bewehrung kann auf die für den jeweiligen Lastfall erforderliche Mindestbewehrung angerechnet werden.

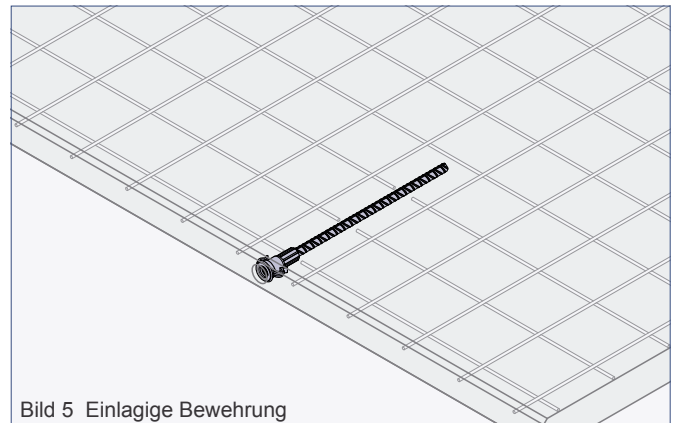


Bild 5 Einlagige Bewehrung

Einlagige Bewehrung

Um eine mittige Ankerlage zu gewährleisten, ist die Mattenbewehrung bei einer einlagigen Bewehrung im Bereich des Transportankers auszusparen (siehe Bild 5).



Der Einbau einer einlagigen Bewehrung erfordert bei allen nachfolgenden Belastungen (z.B. innerhalb einer Transportkette) die Beachtung der Lastrichtungen.

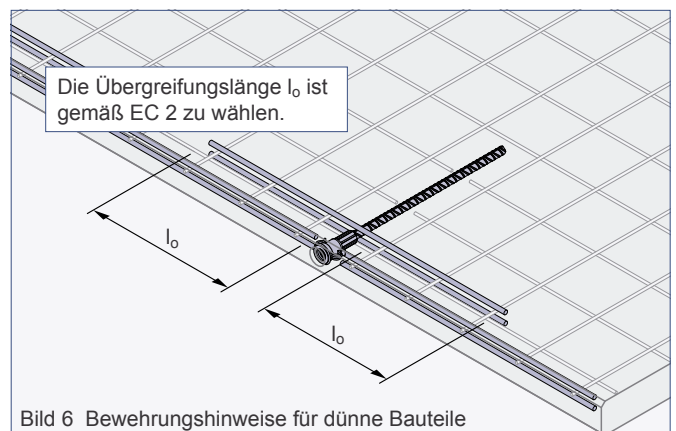


Bild 6 Bewehrungshinweise für dünne Bauteile

Bewehrungshinweise für dünne Bauteile

Bei sehr dünnen Bauteilen kann es erforderlich sein, die Längseisen im Bereich der Ankerhülse zu unterbrechen (Wechsel), um die Betonüberdeckung der Bewehrung einzuhalten. Die Lage der eingelegten Längseisen sollte unterhalb der Verpressung liegen (siehe Bild 6).

Schräg- und Querkzugbewehrung

Die Schräg- und Querkzugbewehrung ist mit Druckkontakt zur Ankerhülse einzubauen. Der Bereich des Druckkontaktes muss innerhalb der Einschraubtiefe e der Ankerhülse liegen (siehe Bild 7). Durch die Verwendung des Kennzeichnungsringes mit Bewehrungsclip (74KR__CLIP) ist dies gewährleistet.

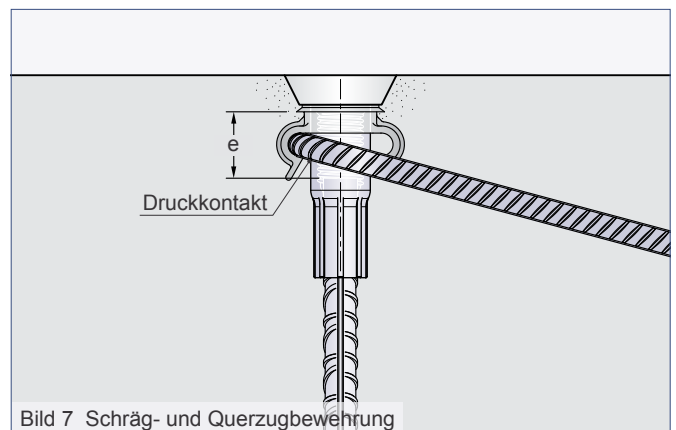


Bild 7 Schräg- und Querkzugbewehrung

Axialzug: Zulässige Tragfähigkeiten und Randbedingungen

Tabelle 3: Axialzug bei $f_{cc} \geq 15 \text{ N/mm}^2$

Last- klasse	Bauteildicken Achs- u. Randabstände			$\beta_{\max} 12,5^\circ / \gamma_{\max} 15^\circ$ zul. F_Z [kN]	Matte (quadratisch) [mm ² /m]
	d [mm]	a_a [mm]	a_r [mm]		
12	60	300	150	5,0	2 × #131 1 × #188
14	60	400	200	8,0	2 × #131 1 × #188
16	65	400	200	12,0	2 × #131 1 × #188
18	80	500	250	16,0	1 × #188
20	90	550	275	20,0	1 × #188
24	100	600	300	25,0	1 × #188
30	120	650	350	40,0	1 × #188
36	150	800	400	63,0	2 × #188
42	120 ^①	1000	500	80,0	2 × #257
	160				2 × #188
52	180	1200	600	125,0	2 × #188
56	280 ^①	2000	1200	150,0	2 × #378
60	280 ^①	2000	1200	200,0	2 × #513

① Bei dieser Bauteildicke ist eine Zulagebewehrung gemäß Tabelle 5 erforderlich

Tabelle 5: Zulagebewehrung

Last- klasse	Längsbewehrung		Steckbügel im Ankerbereich		
	\varnothing [mm]	Länge [mm]	Anz. u. $\varnothing d_{SB}$	L_B [mm]	e [mm]
42	$\varnothing 10$	1400	6 $\varnothing 6$	400	150
56	$\varnothing 14$	1500	6 $\varnothing 10$	600	125
60	$\varnothing 14$	1500	6 $\varnothing 10$	600	125

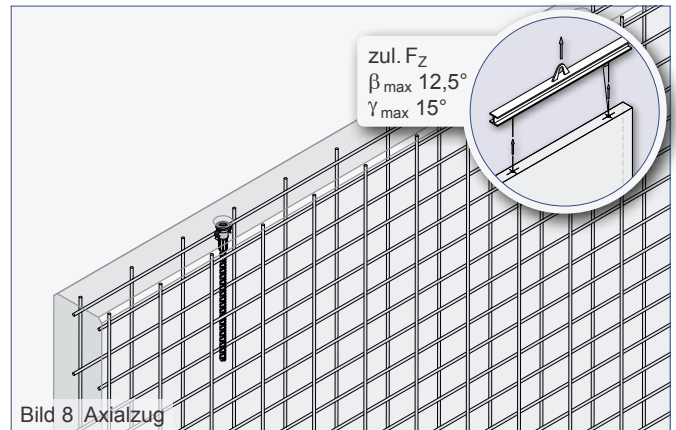


Bild 8 Axialzug

Tabelle 4: Axialzug bei $f_{cc} \geq 20 \text{ N/mm}^2$

Last- klasse	Bauteildicken Achs- u. Randabstände			$\beta_{\max} 12,5^\circ / \gamma_{\max} 15^\circ$ zul. F_Z [kN]	Matte (quadratisch) [mm ² /m]
	d [mm]	a_a [mm]	a_r [mm]		
36	130	800	400	63,0	2 × #188
42	140	1000	500	80,0	2 × #188
52	150	1200	600	125,0	2 × #188

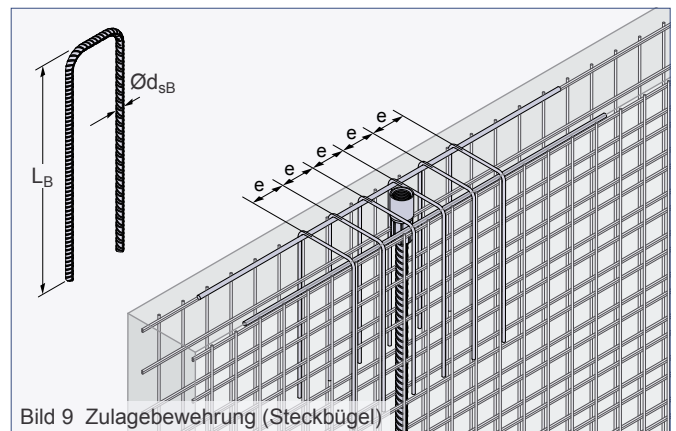


Bild 9 Zulagebewehrung (Steckbügel)

Schrägzug: Zulässige Tragfähigkeiten und Randbedingungen

Die Beanspruchung der Gewindetransportanker mit Schrägzug $\beta > 12,5^\circ$ erfordert eine Bewehrung nach Tabelle 6 oder Tabelle 7. Der Schrägzugbügel wird entgegen der Zugkrafttrichtung angeordnet (siehe auch Bild 10) und hat im Scheitelpunkt der Biegung Druckkontakt mit der Gewindehülse des Transportankers. Der Einbau der Schrägzugbügel kann in einem Winkel von 0° bis 20° zur stirnseitigen Bauteiloberfläche erfolgen. Bei einem Einbauwinkel von 0° muss der Transportanker vertieft eingebaut werden (z.B. mittels Nagelteller), da nur so die für den Verbund erforderliche Betondeckung gegeben ist.

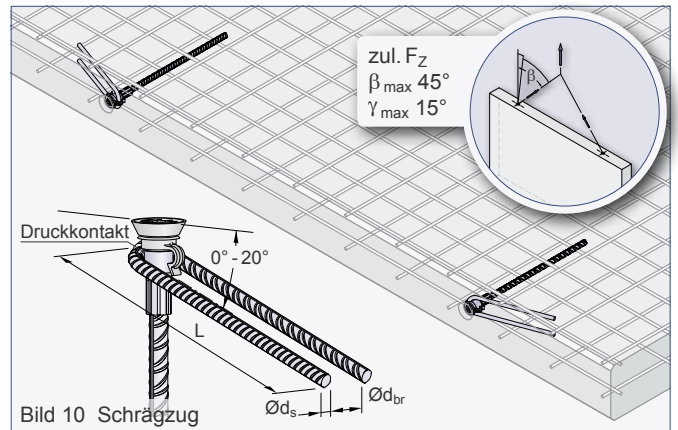


Bild 10 Schrägzug

Tabelle 6: Schrägzug bei $f_{cc} \geq 15 \text{ N/mm}^2$

Last- klasse	Bauteildicken Achs- u. Randabstände			zul. F_Z [kN]	$\beta_{\max} 30^\circ / \gamma_{\max} 15^\circ$ Schrägzugbewehrung				zul. F_Z [kN]	$\beta_{\max} 45^\circ / \gamma_{\max} 15^\circ$ Schrägzugbewehrung			
	d [mm]	a_a [mm]	a_r [mm]		Matte (quadratisch) [mm ² /m]	Schrägzugbügel				Matte (quadratisch) [mm ² /m]	Schrägzugbügel		
						$\varnothing d_s$ [mm]	L [mm]	$\varnothing d_{br}$ [mm]			$\varnothing d_s$ [mm]	L [mm]	$\varnothing d_{br}$ [mm]
12	60	300	150	5,0	2 × #131	6	150	24	5,0	2 × #131	6	150	24
14	60	400	200	8,0	2 × #131	6	200	24	8,0	2 × #131	6	200	24
16	65	400	200	12,0	2 × #131	6	250	24	-	2 × #131	8	200	32
	80				-								
	100				-								
18	80	500	250	16,0	2 × #188	8	200	32	-	2 × #188	8	250	32
	100				-								
20	90	550	275	20,0	2 × #188	8	250	32	-	-	8	300	32
	100				1 × #188				20,0	2 × #188			
24	100	600	300	25,0	1 × #188	8	300	32	-	-	10	300	40
	120				2 × #188				25,0	2 × #188			
30	120	650	350	40,0	1 × #188	10	350	40	-	-	12	400	48
	140				2 × #188				40,0	2 × #188			
36	150	800	400	63,0	2 × #188	12	450	48	-	-	14	550	56
	200				63,0				2 × #188				
42	160	1000	500	80,0	2 × #188	14	600	56	-	-	16	600	64
	240				80,0				2 × #188				
52	180	1200	600	125,0	2 × #188	16	700	67	-	-	20	750	140
	275				125,0				2 × #188				
56	280 ^①	2000	1200	150,0	2 × #378	25	750	175	-	-	-	-	-
60	280 ^①	2000	1200	200,0	2 × #513	25	900	175	-	-	-	-	-

① Bei dieser Bauteildicke ist eine Zulagebewehrung gemäß Tabelle 5 erforderlich

Tabelle 7: Schrägzug bei $f_{cc} \geq 20 \text{ N/mm}^2$

Last- klasse	Bauteildicken Achs- u. Randabstände			zul. F_Z [kN]	$\beta_{\max} 30^\circ / \gamma_{\max} 15^\circ$ Schrägzugbewehrung			
	d [mm]	a_a [mm]	a_r [mm]		Matte (quadratisch) [mm ² /m]	Schrägzugbügel		
						$\varnothing d_s$ [mm]	L [mm]	$\varnothing d_{br}$ [mm]
36	130	800	400	63,0	2 × #188	12	450	48
42	120 ^①	1000	500	80,0	2 × #257	12	450	48
	140				2 × #188			
52	150	1200	600	125,0	2 × #188	16	700	67

① Bei dieser Bauteildicke ist eine Zulagebewehrung gemäß Tabelle 5 erforderlich

Querzug: Zulässige Tragfähigkeiten und Randbedingungen

Die Beanspruchung der Gewindetransportanker mit Querzug $\gamma > 15^\circ$ erfordert den Einbau einer Bewehrung nach Tabelle 8. Die Querzugbewehrung kann entweder als einfacher Querzugbügel (Bild 11), als doppelter Querzugbügel (Bild 12) oder als Querzug-Rückhängebügel (Bild 13) ausgeführt werden. Sie hat im Scheitelpunkt der Biegung Druckkontakt mit der Gewindehülse des Transportankers. Die Querzugbewehrung wird stirnseitig im Bauteil entgegen der Belastungsrichtung angeordnet. Das Aufrichten von Platten kann zu gleichzeitigem Schräg- und Querzug, dem so genannten schrägen Querzug, an den Transportankern führen (Bild 12 und Bild 13). In diesem Fall ist nur die Querzugbewehrung als doppelter Querzugbügel oder Querzug-Rückhängebügel erforderlich. Der Schrägzugfall wird beim Einsatz dieser Bewehrung ebenfalls abgedeckt. Beim Umlegen oder Aufstellen des Bauteils während der Montage muss die Lage der Querzugbewehrung beachtet werden (nur beim einfachen Querzugbügel gemäß Bild 11 und Querzug-Rückhängebügel gemäß Bild 13). Der doppelte Querzugbügel (siehe Bild 12) deckt die üblichen Lastrichtungen ab.

Bei der Belastungsrichtung Querzug muss die in Tabelle 8 angegebene Mattenbewehrung als Mattenkappe ausgeführt werden. Diese kann durch gleichwertige Bügel ersetzt werden. Zusätzlich zu dieser Mattenkappe müssen Längseisen entsprechend Tabelle 8 eingebaut werden.

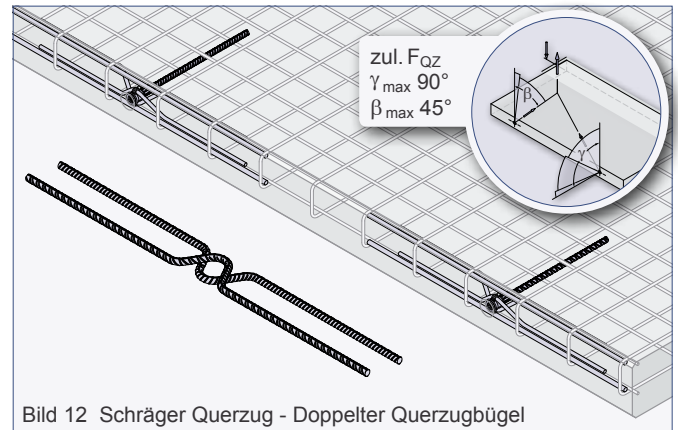


Bild 12 Schräger Querzug - Doppelter Querzugbügel

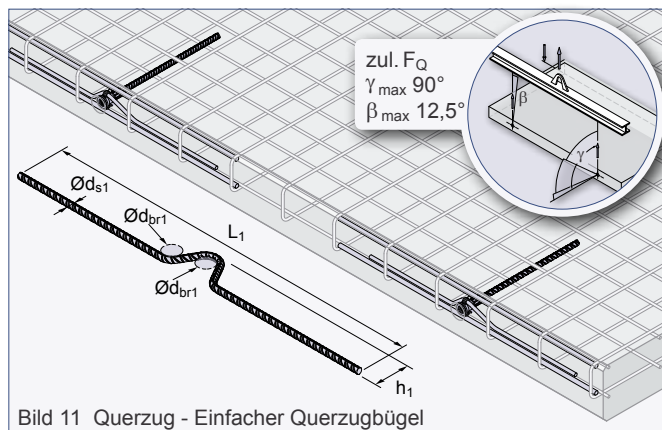


Bild 11 Querzug - Einfacher Querzugbügel

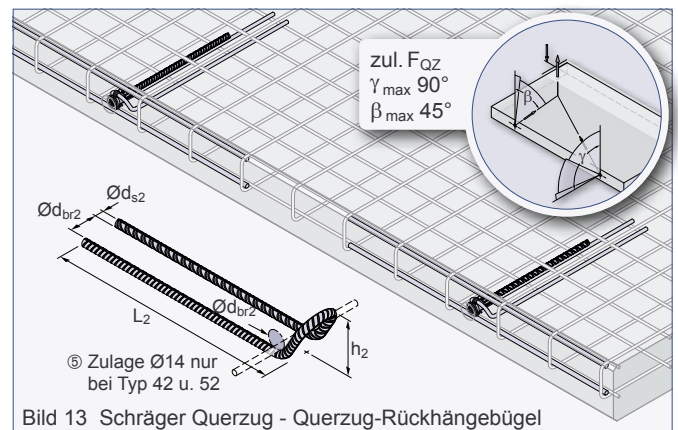


Bild 13 Schräger Querzug - Querzug-Rückhängebügel

Tabelle 8: Querzug bei $f_{cc} \geq 15 \text{ N/mm}^2$

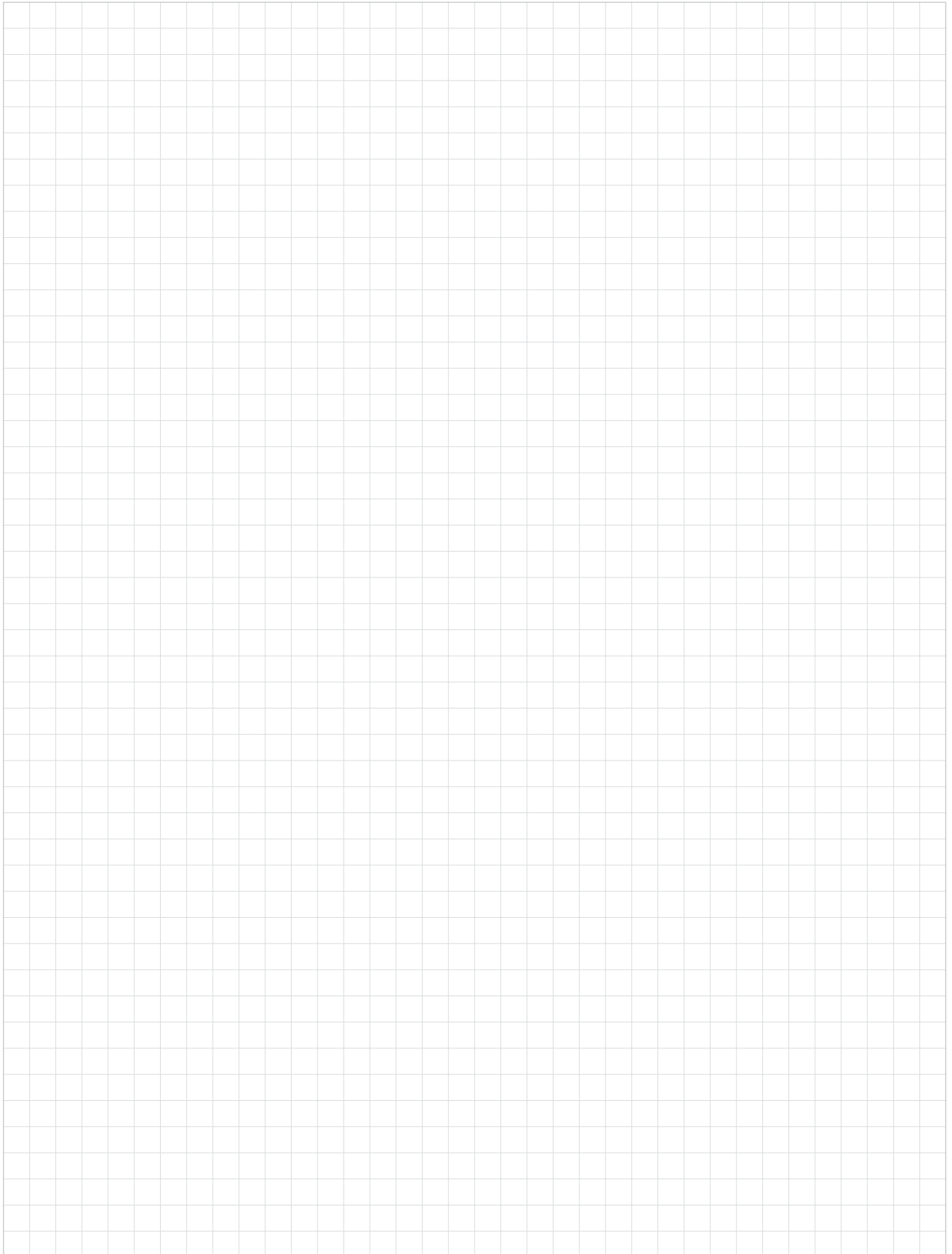
Last- klasse	Bauteildicken Achs- u. Randabstände			zul. F_{QZ} [kN]	Matte (quadratisch) ④ [mm ² /m]	$\gamma_{max} 90^\circ / \beta_{max} 45^\circ$ ⑥									
	Querzugbewehrung					Längsbewehrung									
	Querzugbügel					Querzug-Rückhängebügel		\varnothing [mm]	Länge [mm]						
d [mm]	a_a [mm]	a_r [mm]	Einfacher Querzugbügel		Querzug-Rückhängebügel										
			$\varnothing d_{s1}$ [mm]	L_1 [mm]	h_1 [mm]	$\varnothing d_{br1}$ [mm]	$\varnothing d_{s2}$ [mm]	L_2 [mm]	h_2 [mm]	$\varnothing d_{br2}$ [mm]					
12	80	300	150	2,5	$2 \times \#131$	6	500	49	24	6	270	35	24	10	850
14	80	400	200	4,0	$2 \times \#131$	6	700	49	24	6	350	42	24	10	850
16	80	400	200	6,0	$2 \times \#131$	8	600	49	32	8	420	49	32	10	850
18	100	500	250	8,0	$2 \times \#188$	8	750	55	32	8	460	55	32	12	850
20	100	550	275	10,0	$2 \times \#188$	10	800	64	40	10	490	64	40	12	850
24	120	600	300	12,5	$2 \times \#188$	12	800	75	48	12	520	75	48	12	850
30	140	650	350	20,0	$2 \times \#188$	12	1000	92	48	12	570	92	48	16	1000
36	200	800	400	31,5	$2 \times \#188$	14	1000	118	56	14	690	118	56	16	1000
42	240	1000	500	40,0	$2 \times \#188$	16	1200	143	64	16 ⑤	830	143	64	16	1000
52	275	1200	600	62,5	$2 \times \#188$	20	1500	174	140	20 ⑤	930	174	140	20	1200

④ Die Mattenbewehrung ist als Mattenkappe oder mit gleichwertigen Bügeln auszuführen.

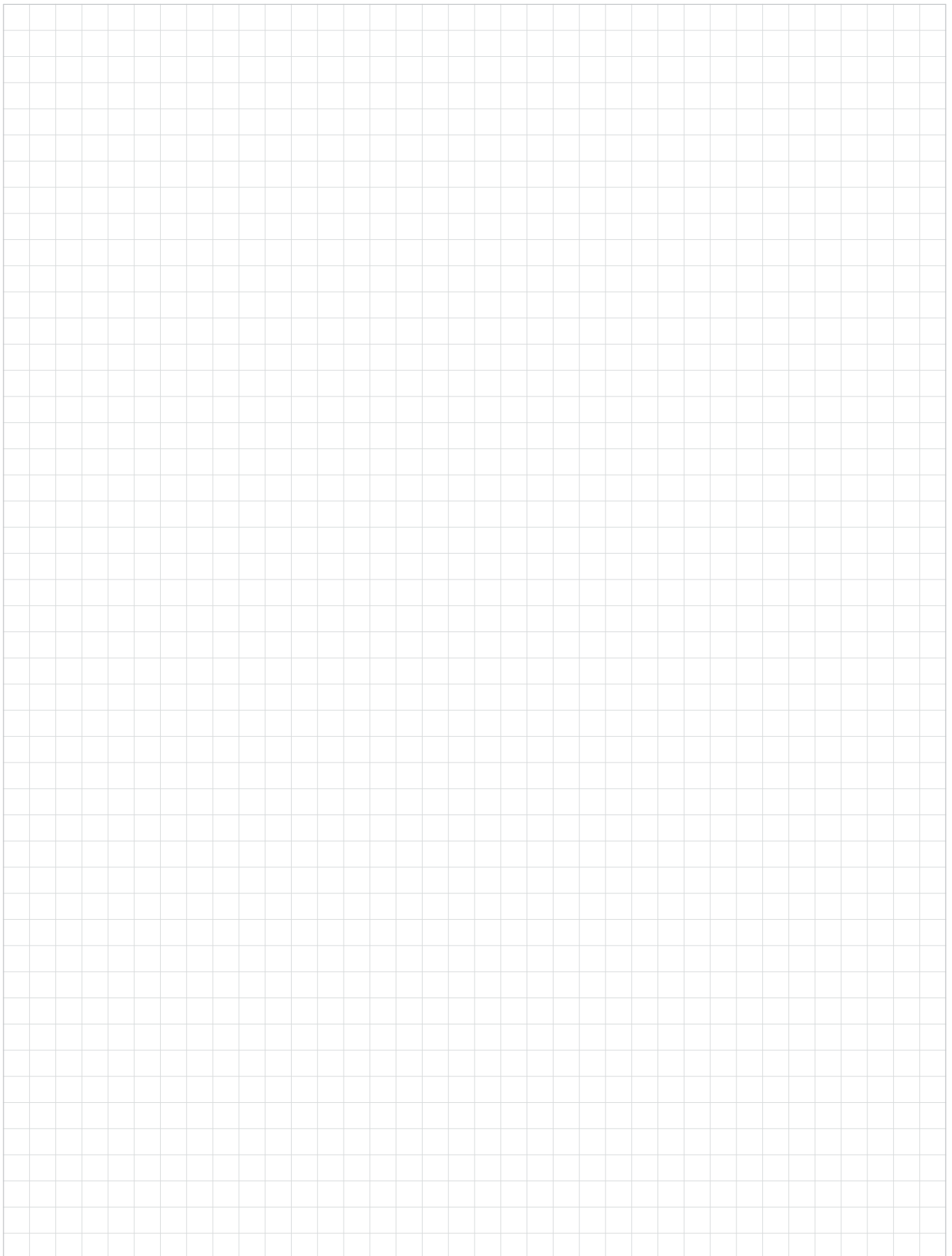
⑤ Zulage $\varnothing 14$, Länge = 600 mm erforderlich (siehe Bild 13)

⑥ Bei der Bewehrung "Einfacher Querzugbügel" (siehe Bild 11) ist ausschließlich F_Q ($\beta_{max} 12,5^\circ$) zulässig!

Platz für Ihre Notizen



Platz für Ihre Notizen



Vertrauen Sie auf unsere Stärke, durch pure Leistung zu überzeugen.
Dafür unternehmen wir alles und treten jeden Tag an, um unsere Standards
kontinuierlich weiter zu entwickeln. Die Welt ist in Bewegung. Wir geben ihr Halt.

Willkommen bei der PHILIPP Unternehmensgruppe.

Nachhaltig
und wertvoll

PHILIPP
GRUPPE



PHILIPP GmbH

Lilienthalstrasse 7-9
D-63741 Aschaffenburg
Tel.: + 49 (0) 6021 / 40 27-0
Fax: + 49 (0) 6021 / 40 27-440
info@philipp-gruppe.de

24 Std. Hydraulikservice
+ 49 (0) 6021 / 40 27-500

PHILIPP GmbH

Roßlauer Strasse 70
D-06869 Coswig/Anhalt
Tel.: + 49 (0) 34903 / 6 94-0
Fax: + 49 (0) 34903 / 6 94-20
info@philipp-gruppe.de

24 Std. Hydraulikservice
+ 49 (0) 6021 / 40 27-500

PHILIPP GmbH

Sperberweg 37
D-41468 Neuss
Tel.: + 49 (0) 2131 / 3 59 18-0
Fax: + 49 (0) 2131 / 3 59 18-10
info@philipp-gruppe.de

24 Std. Hydraulikservice
+ 49 (0) 2131 / 3 59 18-333

PHILIPP ACON Hydraulik GmbH

Hinter dem grünen Jäger 3
D-38836 Dardesheim
Tel.: + 49 (0) 39422 / 95 68-0
Fax: + 49 (0) 39422 / 95 68-29
info@philipp-gruppe.de



PHILIPP Vertriebs GmbH

Leogangerstraße 21
A-5760 Saalfelden / Salzburg
Telefon + 43 (0) 6582 / 7 04 01
Telefax + 43 (0) 6582 / 7 04 01 20
info@philipp-gruppe.at

Besuchen Sie uns im Internet unter: www.philipp-gruppe.de