

PHILIPPGRUPPE

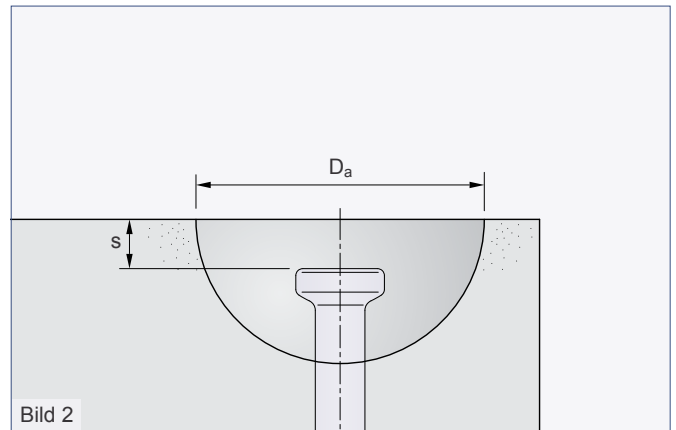
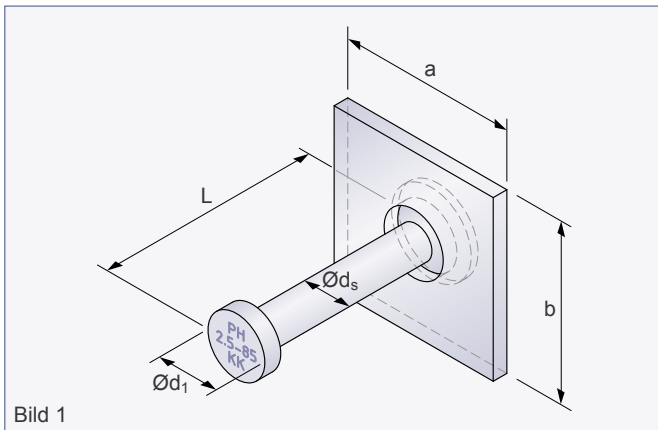
PHILIPP Kugelkopf-Flachstahlanker



VB3-T-047-de - 02/18

Datenblatt

Der PHILIPP Kugelkopf-Flachstahlanker



Der Kugelkopf-Flachstahlanker kann zum Transport von flächigen Bauteilen verwendet werden. Die Verwendung der Kugelkopf-Flachstahlanker erfordert die Einhaltung der Verwendungsanleitung für das zugehörige Lastaufnahmemittel (Kugelkopf-Hebekopf). Der Anker darf nur in Verbindung mit original PHILIPP Lastaufnahmemitteln eingesetzt werden.

In Abhängigkeit vom jeweiligen Transportfall ist es notwendig, vor dem Einsatz der Kugelkopf-Flachstahlanker unsere technische Abteilung zu kontaktieren.

Die Kugelkopf-Flachstahlanker werden vor dem Betonieren des Betonfertigteils mittels Aussparungskörper (siehe separates Datenblatt) an der Schalung befestigt.

Tabelle 1: Abmessungen der Kugelkopf-Flachstahlanker

Artikel-Nr.	Typ	L [mm]	Ød _s [mm]	Ød ₁ [mm]	a × b [mm]	s [mm]	D _a [mm]	Gewicht [kg/100 Stck.]
81-025-055FL	KK 2,5	55	14	25	70 × 70	11	74	32,5
81-025-120FL	KK 2,5	120	14	25	70 × 70	11	74	40,0
81-050-055FL	KK 5,0	55	20	36	90 × 90	15	94	71,5
81-050-065FL	KK 5,0	65	20	36	90 × 90	15	94	74,0
81-050-110FL	KK 5,0	110	20	36	90 × 90	15	94	85,0
81-100-115FL	KK 10,0	115	28	46	90 × 90	15	118	138,0

Werkstoffe

Der Kugelkopf-Flachstahlanker besteht aus normgerechtem Rundstahl mit angeschmiedetem Kopf und Fuß, sowie einer auf dem Fuß fixierten Stahlplatte. Der Anker kann auch in galvanisch oder feuerverzinkter Ausführung bzw. in Edelstahlausführung geliefert werden.

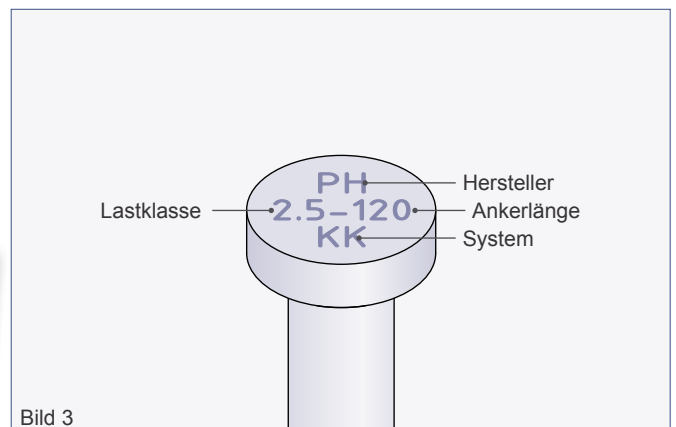
Kennzeichnung

Zur Unterscheidung der verschiedenen Größen der Anker besitzen diese auf dem Ankerkopf eine Kennzeichnung.

- Kennzeichnung auf Ankerkopf
 - Hersteller (PH)
 - Lastklasse (z.B. 2.5)
 - Ankerlänge (z.B. 120)
 - System (KK)
- Kennzeichnung auf Ankerfuß
 - CE-Kennzeichnung ①
 - Material (z.B. A4 für Edelstahl V4A)

Korrosion

Werden Betonfertigteile mit einbetonierten Kugelkopf-Flachstahlanker längere Zeit der Witterung ausgesetzt (d.h. die Bauteile liegen im Freien und Feuchtigkeit bzw. Regen gelangt in die Aussparungen), kann durch chemische Prozesse der Stahl des Kugelkopf-Flachstahlankers angegriffen werden. Dadurch können die Anker bei Belastung versagen. Außerdem können durch die Lagerung im Freien Rostspuren an den Oberflächen der Betonfertigteile entstehen.



① Die EG-Konformitätserklärung der Kugelkopf-Flachstahlanker ist auf Anfrage erhältlich oder auf unserer Website www.philipp-gruppe.de zu finden.

