

# Magnetbefestigung für Ankerschienen



**Verwendungsanleitung**

# Unsere Produkte aus dem Bereich BAUTECHNIK

## Dienstleistungen

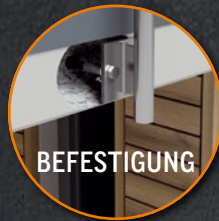
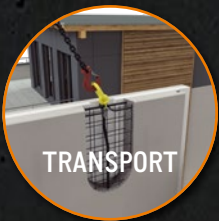
- » Vor-Ort-Versuche -> Wir stellen sicher, dass Ihre Anforderungen in unserer Planung genau erfasst werden.
- » Prüfberichte -> Zu Ihrer Sicherheit und zur Dokumentation.
- » Schulungen -> Das Wissen Ihrer Mitarbeiter aus Planung und Produktion wird von unseren Experten vor Ort, online oder über Webinar erweitert.
- » Planungshilfen -> Aktuelle Bemessungssoftware, Planungunterlagen, CAD-Daten uvm. jederzeit abrufbar unter [www.philipp-gruppe.de](http://www.philipp-gruppe.de).

## Hoher Anspruch an Produktsicherheit und Praxistauglichkeit

- » Enge Zusammenarbeit mit anerkannten Prüfinstituten und - sofern erforderlich - Zulassung unserer Lösungen.

## Technische Fachabteilung

- » Unser Experten-Team unterstützt Sie jederzeit in Ihrer Planungsphase mit detaillierten Planungsvorschlägen.



## PHILIPP MAGNETBEFESTIGUNG FÜR ANKERSCHIENEN

Die Magnetbefestigung dient dem schnellen und einfachen Fixieren von Ankerschienen an Stahlschalungen. Sie wird einfach in die Ankerschiene eingesetzt und hält diese in der gewünschten Position an der Schalung. Eine Korrektur der Position ist jederzeit möglich. Da die Schaumstofffüllung in der Ankerschiene verbleiben kann, bleibt die Dichtheit der Schienen bestehen.

Um das Entfernen der Magnetbefestigung aus der Ankerschiene zu erleichtern, besitzt die Magnetbefestigung mittig eine Bohrung, in die z.B. ein Schraubendreher zum Entfernen angesetzt werden kann.

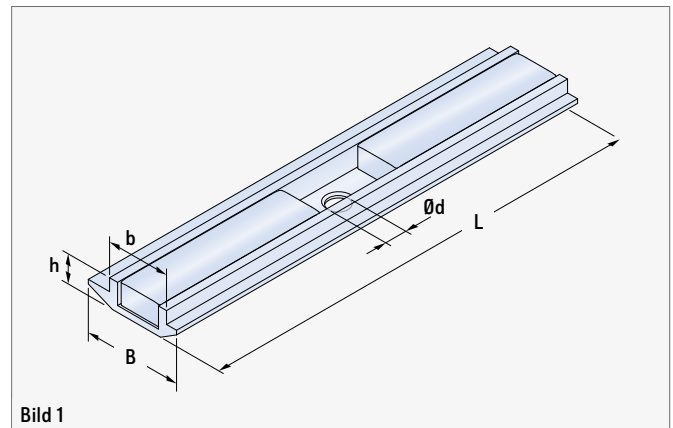


Bild 1

TABELLE 1: MAGNETBEFESTIGUNG

Artikel-Nr.	Haftkraft (kg)	Abmessungen				
		L (mm)	B (mm)	b (mm)	h (mm)	Ød (mm)
82MAX2815	26	100	15,5	9,2	5,0	5,0
82MAX3817	30	100	22,0	14,2	6,5	5,0
82MAX4022	30	100	23,5	14,2	10,5	5,0
82MAX4025	30	100	23,5	14,2	8,0	5,0
82MAX5030	30	100	23,5	14,2	9,0	5,0
82MAX5234	30	100	27,5	14,2	14,0	5,0

TABELLE 2: MÖGLICHE KOMBINATIONEN

Artikel-Nr.	Ankerschienen (feuerverzinkt / Edelstahl)									
	28/15	38/17	40/25	49/30	54/33	40/22	40/22-P	50/30	50/30-P	52/34
82MAX2815	●	-	-	-	-	-	-	-	-	-
82MAX3817	-	●	-	-	-	-	-	-	-	-
82MAX4022	-	-	-	-	-	●	●	-	-	-
82MAX4025	-	-	●	-	-	-	-	-	-	-
82MAX5030	-	-	-	●	●	-	-	●	●	-
82MAX5234	-	-	-	-	-	-	-	-	-	●



## HINWEISE FÜR DIE VERWENDUNG VON MAGNETEN

### HANDHABUNG!

Bei unsachgemäßer Handhabung kann es zu Hautquetschungen und Blutergüssen kommen. Durch die hohen Aufprallgeschwindigkeiten können Teile des Magneten absplittern und zu Verletzungen führen. Magnete gehören nicht in Kinderhände. Das Verschlucken kann zu ernsthaften medizinischen Problemen führen. Personen mit Herzschrittmacher wird empfohlen, sich nicht in der Nähe von starken Magneten aufzuhalten. Bei direktem Kontakt zu Magnetwerkstoffen können allergische Reaktionen auftreten (z. B. gegen keramische und metallische Werkstoffe sowie Zink, Nickel oder Kunststoffe).

### TEMPERATUR!

Bitte beachten sie, dass die Magnete eine maximale Einsatztemperatur von 80 °C besitzen. Bei Temperaturen über 80 °C können diese einen Teil ihrer Haftkraft dauerhaft verlieren.

### WIRKUNG!

Bitte beachten sie, dass Magnetfelder Datenträger wie Festplatten, Karten mit Magnetstreifen usw. löschen können. Elektronische und mechanische Komponenten wie Herzschrittmacher, Uhren, Zähler, Kompass, Monitore können beeinflusst bzw. zerstört werden. Halten Sie deshalb einen Abstand von mindestens einem Meter zu diesen Objekten ein.

### HAFTUNG!

Die Magnete sind zu ihrem Schutz beschichtet. Diese Schicht kann bei normalem Gebrauch abgetragen werden. Zu Absplittierungen der Beschichtung kann es beim Zusammenprall von Magneten kommen. Dies beeinträchtigt nicht die Leistungsfähigkeit der Magnete und stellt keinen Grund zur Beanstandung dar. Mechanische Einwirkungen wie Schweißen oder Schleifen sind in jedem Fall zu vermeiden.



# PHILIPP Magnetbefestigung für Ankerschienen

## VERWENDUNG DER MAGNETBEFESTIGUNG

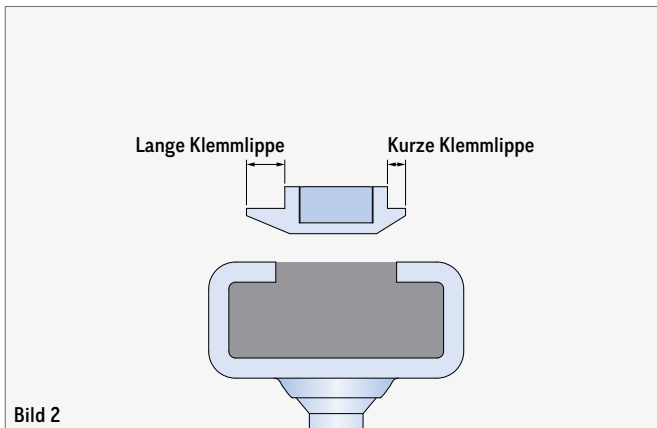


Bild 2

Durch die asymmetrische Form der Magnetbefestigung kann diese einfach in die Ankerschiene eingebracht und fixiert werden.

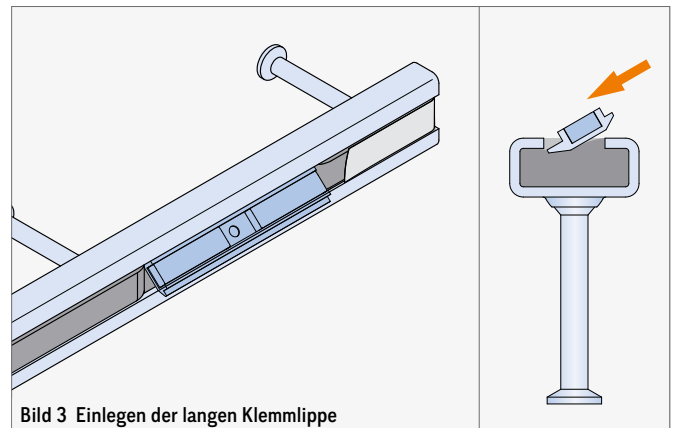


Bild 3 Einlegen der langen Klemmlippe

Die Magnetbefestigung wird mit der langen Klemmlippe einseitig in den Schaumstoff gedrückt und in die Ankerschiene eingeschoben.

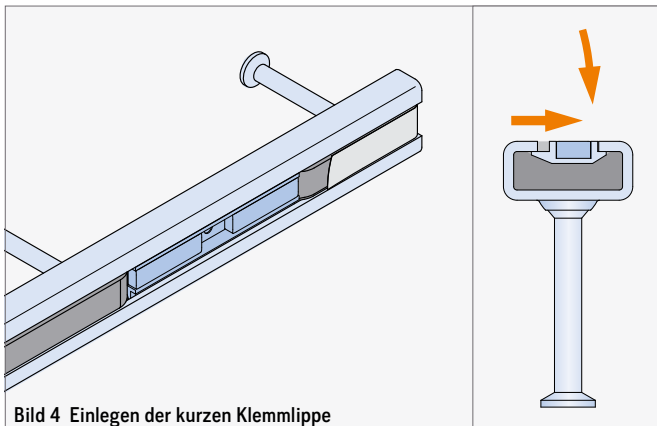


Bild 4 Einlegen der kurzen Klemmlippe

Nun wird die Magnetbefestigung vollständig in den Schaumstoff eingedrückt und mit der kurzen Klemmlippe in die Ankerschiene eingeschoben.

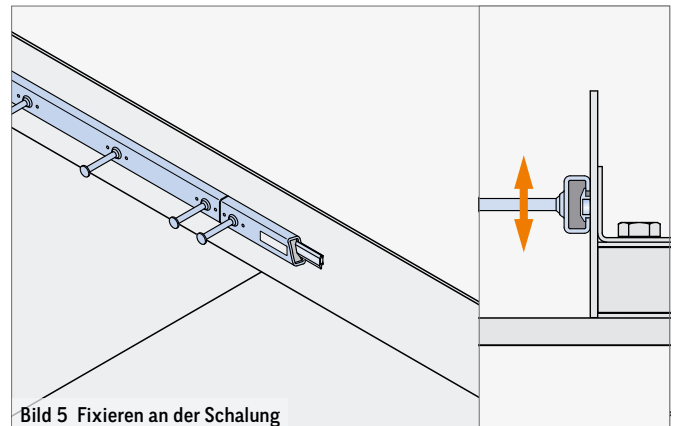


Bild 5 Fixieren an der Schalung

Die Ankerschiene mit der Magnetbefestigung kann jetzt an der Stahlschalung angebracht werden. Eine Korrektur der Schienenposition ist dabei jederzeit problemlos möglich.

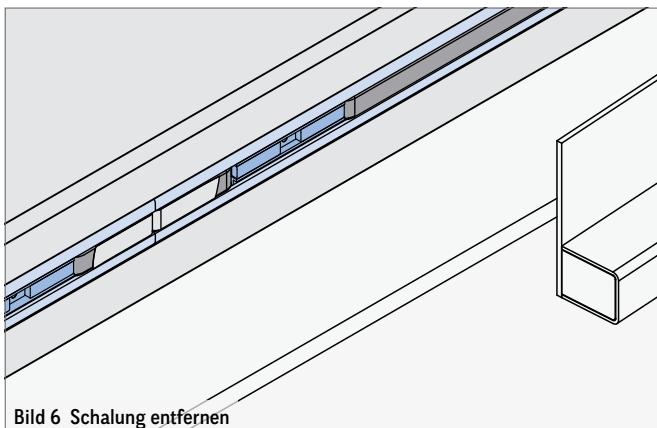


Bild 6 Schalung entfernen

Nach dem Betonieren kann der Abschaler einfach entfernt werden.

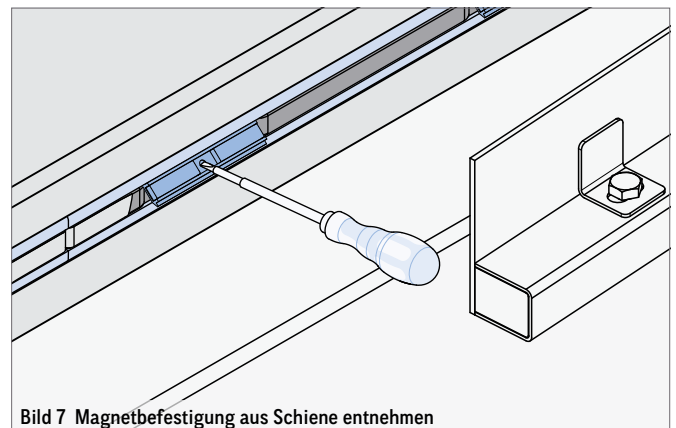
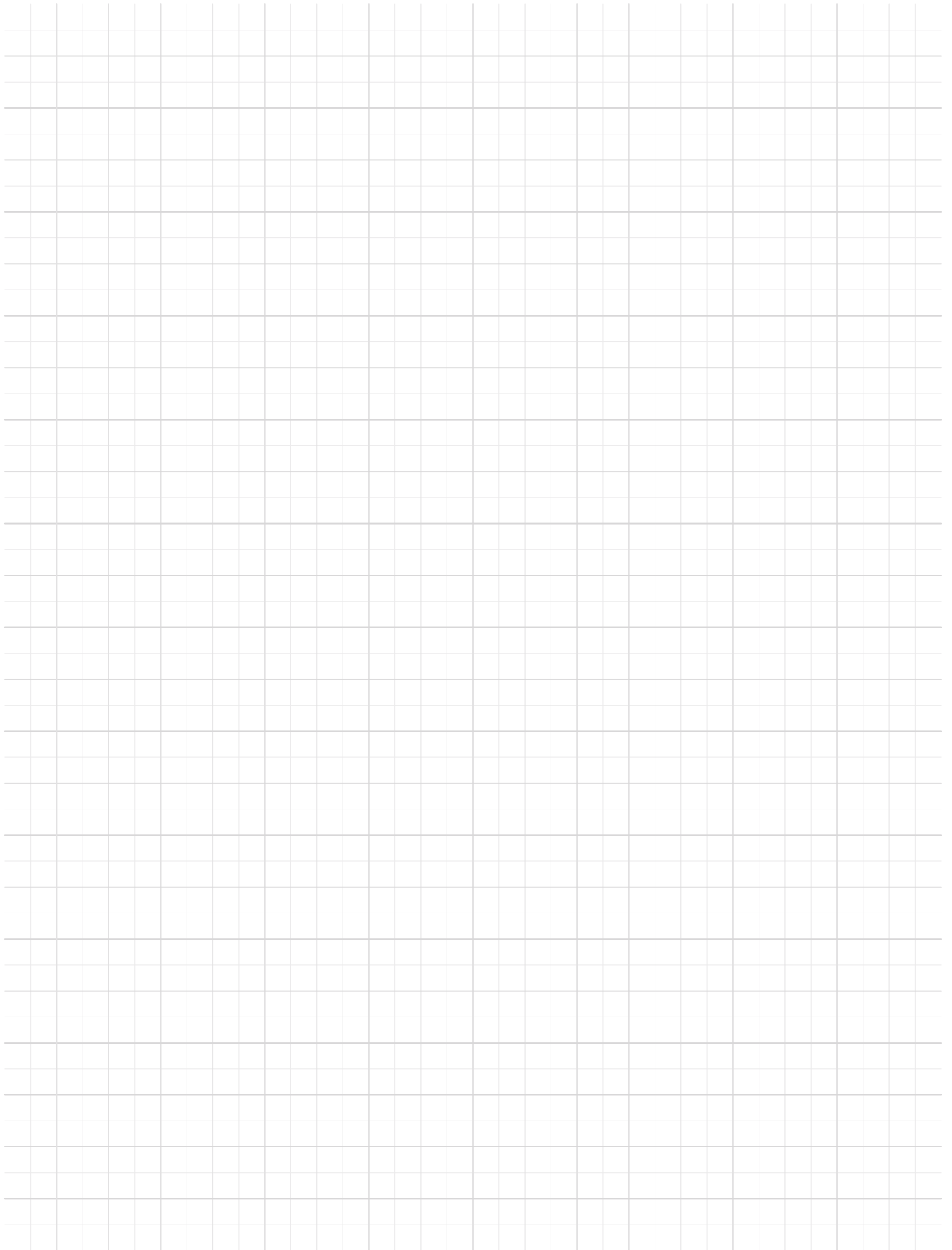


Bild 7 Magnetbefestigung aus Schiene entnehmen

Die Magnetbefestigung kann nun einfach und schnell aus der Schiene entfernt und wiederverwendet werden.

## NOTIZEN





**PHILIPP GmbH  
Hauptsitz**

Lilienthalstraße 7-9  
63741 Aschaffenburg

+49 6021 40 27-0  
info@philipp-gruppe.de

**PHILIPP GmbH  
Produktion und Logistik**

Hauptstraße 204  
63814 Mainaschaff

+49 6021 40 27-0  
info@philipp-gruppe.de

**PHILIPP GmbH  
Niederlassung Coswig**

Roßlauer Straße 70  
06869 Coswig/Anhalt

+49 34903 6 94-0  
info@philipp-gruppe.de

**PHILIPP GmbH  
Niederlassung Neuss**

Sperberweg 37  
41468 Neuss

+49 2131 3 59 18-0  
info@philipp-gruppe.de



**PHILIPP Vertriebs GmbH**

Pfaffing 36  
5760 Saalfelden / Salzburg

+43 6582 7 04 01  
info@philipp-gruppe.at



Besuchen Sie uns!

[www.philipp-gruppe.de](http://www.philipp-gruppe.de)