

Eine vom Bund und den Ländern gemeinsam  
getragene Anstalt des öffentlichen Rechts

Europäische Technische  
Bewertungsstelle für Bauprodukte



## Europäische Technische Bewertung

ETA-24/0949  
vom 9. Mai 2025

### Allgemeiner Teil

Technische Bewertungsstelle, die  
die Europäische Technische Bewertung  
ausstellt

Handelsname des Bauprodukts

Produktfamilie,  
zu der das Bauprodukt gehört

Hersteller

Herstellungsbetrieb

Diese Europäische Technische Bewertung  
enthält

Diese Europäische Technische Bewertung  
wird ausgestellt gemäß der Verordnung (EU)  
Nr. 305/2011, auf der Grundlage von

Deutsches Institut für Bautechnik

Anschlageinrichtungen STA, QUAD, POINT, LOCK,  
SPAR

Anschlageinrichtungen zur Befestigung persönlicher  
Absturzsicherungssysteme an Betonunterkonstruktionen

INNOTECH Arbeitsschutz GmbH

Laizing 10  
4656 KIRCHHAM  
ÖSTERREICH

INNOTECH Fertigungstechnik GmbH

Laizing 10  
4656 KIRCHHAM  
ÖSTERREICH

15 Seiten, davon 10 Anhänge, die fester Bestandteil  
dieser Bewertung sind.

EAD 331072-00-0601-v01

Die Europäische Technische Bewertung wird von der Technischen Bewertungsstelle in ihrer Amtssprache ausgestellt. Übersetzungen dieser Europäischen Technischen Bewertung in andere Sprachen müssen dem Original vollständig entsprechen und müssen als solche gekennzeichnet sein.

Diese Europäische Technische Bewertung darf, auch bei elektronischer Übermittlung, nur vollständig und ungekürzt wiedergegeben werden. Nur mit schriftlicher Zustimmung der ausstellenden Technischen Bewertungsstelle kann eine teilweise Wiedergabe erfolgen. Jede teilweise Wiedergabe ist als solche zu kennzeichnen.

Die ausstellende Technische Bewertungsstelle kann diese Europäische Technische Bewertung widerrufen, insbesondere nach Unterrichtung durch die Kommission gemäß Artikel 25 Absatz 3 der Verordnung (EU) Nr. 305/2011.

**Besonderer Teil**

**1 Technische Beschreibung des Produkts**

Inhalt dieser Bewertung sind verschiedene Absturzsicherungssysteme. Sie werden aus nichtrostendem Stahl 1.4301 und 1.4307 hergestellt. Die Absturzsicherungssysteme werden auf bewehrtem Beton (gerissen oder ungerissen), mit den Druckfestigkeitsklassen C20/25 bis C50/60 nach EN 206, befestigt. Die Befestigung im Beton erfolgt mit verschiedenen Verankerungen, die den Anhängen entnommen werden können.

Diese ETA umfasst die der **Tabelle 1** gelisteten Produkte:

**Tabelle 1: Produkte der ETA**

Anhang Nr.	Handelsname (Produkt dieser ETA)	Befestiger	Unterkonstruktion	
2	STA-17	Fischer FAZ II 10/10 R <sup>1</sup>	bewehrter Normalbeton C20/25 bis C50/60 <sup>2</sup> (gerissen und ungerissen)	
		HILTI HST3-R M10 <sup>3</sup>		
		Würth W-FAZ PRO A4 M10 <sup>4</sup>		
3		HILTI HUS4-HR 8x75 <sup>5</sup>		bewehrter Normalbeton C20/25 bis C50/60 <sup>2</sup> (ungerissen)
		Fischer FBS II US R 8x60 <sup>6</sup>		
		Würth W-BS 2/A4 TYP H 8x70 <sup>7</sup>		
4	QUAD-11	Fischer FAZ II 10/10 R <sup>1</sup>	bewehrter Normalbeton C20/25 bis C50/60 <sup>2</sup> (gerissen und ungerissen)	
		HILTI HST3-R M10 <sup>3</sup>		
		Würth W-FAZ PRO A4 M10 <sup>4</sup>		
5		HILTI HUS4-HR 8x65 <sup>5</sup>		bewehrter Normalbeton C25/30 bis C50/60 <sup>2</sup> (gerissen und ungerissen)
		Fischer FBS II US R 8x60 <sup>6</sup>		
		Würth W-BS 2/A4 TYP H 8x70 <sup>7</sup>		
6	POINT-15	Fischer FIS SB 390 S <sup>8</sup>	bewehrter Normalbeton C20/25 bis C50/60 <sup>2</sup> (gerissen und ungerissen)	
		HILTI HIT HY-200 <sup>9</sup>		
		Würth WIT UH-300 <sup>10</sup>		
7	EAP-SPAR-15	Fischer FIS SB 390 S <sup>8</sup>		bewehrter Normalbeton C20/25 bis C50/60 <sup>2</sup> (gerissen und ungerissen)
		HILTI HIT HY-200 <sup>9</sup>		
		Würth WIT UH-300 <sup>10</sup>		
8	EAP-POINT-16	Philipp Flachstahlanker RD16	bewehrter Normalbeton C25/30 bis C50/60 <sup>2</sup> (gerissen und ungerissen)	
9	EAP-LOCK-11	Fischer FIS SB 390 S <sup>8</sup>	bewehrter Normalbeton C20/25 bis C50/60 <sup>2</sup> (gerissen und ungerissen)	
		HILTI HIT HY-200 <sup>9</sup>		
		Würth WIT UH-300 <sup>10</sup>		

Im Anhang 2-9 sind die Komponenten und der Systemaufbau der Produkte dargestellt.

- |    |                     |   |
|----|---------------------|---|
| 1  | ETA-05/0069         | fischer Ankerbolzen FAZ II, FAZ II R, FAZ II HCR                      |
| 2  | EN 206:2013+A2:2021 | Beton: Festlegung, Eigenschaften, Herstellung und Konformität         |
| 3  | ETA-98/0001         | Hilti Metallspreizanker HST, HST-R, HST-HCR, HST3, HST3-R             |
| 4  | ETA-20/0229         | Würth Fixanker W-FAZ PRO  |
| 5  | ETA-20/0867         | Hilti Betonschraube HUS4  |
| 6  | ETA-17/0740         | fischer Betonschraube ULTRACUT FBS II A4                              |
| 7  | ETA-22/0123         | Würth Betonschraube W-BS 2/A4 und W-BS 2/HCR                          |
| 8  | ETA-12/0258         | Fischer Superbond   |
| 9  | ETA-11/0493         | Injektionssystem Hilti HIT-HY 200-A                                   |
| 10 | ETA-17/0127         | Würth Injektionssystem WIT-UH 300 / WIT-VH 300 / WIT-VM 300 für Beton |

## 2 Spezifizierung des Verwendungszwecks gemäß dem anwendbaren Europäischen Bewertungsdokument

Die in Tabelle 1 dieser ETA gelisteten Absturzsicherungssysteme werden verwendet, um in Höhen arbeitende Anwender bei einem Sturz zu schützen. Die Anwender befestigen sich an dem Anschlagpunkt (Auge), bspw. mit Seilen und Karabinern. Im Fall eines Sturzes verhindert das jeweilige Absturzsicherungssystem den Absturz und damit auftretende physische Schäden, vorausgesetzt es wird vom Anwender richtig verwendet. Die in Tabelle 1 dieser ETA gelisteten Absturzsicherungssysteme sind zur Anwendung in allen Bereichen der Industrie, Bau und Wartung entwickelt.

Von den Leistungen in Abschnitt 3 kann nur ausgegangen werden, wenn die in Tabelle 1 dieser ETA gelisteten Absturzsicherungssysteme entsprechend den Angaben und unter den Randbedingungen nach Anhang 2-9 verwendet wird.

Die Prüf- und Bewertungsmethoden, die dieser ETA zu Grunde liegen, führen zur Annahme einer Nutzungsdauer der in Tabelle 1 dieser ETA gelisteten Absturzsicherungssysteme von mindestens 25 Jahren. Die Angaben zur Nutzungsdauer können nicht als Garantie des Herstellers ausgelegt werden, sondern sind lediglich ein Hilfsmittel zur Auswahl der richtigen Produkte im Hinblick auf die erwartete wirtschaftlich angemessene Nutzungsdauer des Bauwerks.

## 3 Leistung des Produkts und Angabe der Methoden ihrer Bewertung

### 3.1 Brandschutz (BWR 2)

Wesentliches Merkmal	Leistung
Brandverhalten	Klasse A1

### 3.2 Sicherheit und Barrierefreiheit bei der Nutzung (BWR 4)

Wesentliches Merkmal	Leistung
Statische Belastung	Level (kN); siehe jeweiliges Produkt in den Anhängen (2-9)
Dynamische Belastung	Level (Anzahl der Nutzer); siehe jeweiliges Produkt in den Anhängen (2-9)
Überprüfung der Verformungsfähigkeit im Fall von Zwangskräften	Level (mm); siehe jeweiliges Produkt in den Anhängen (2-9)
Dauerhaftigkeit	Keine Leistung bewertet

**4 Angewandtes System zur Bewertung und Überprüfung der Leistungsbeständigkeit mit der Angabe der Rechtsgrundlage**

Gemäß dem Europäischen Bewertungsdokument EAD Nr. 16-33-1072-06.01 gilt folgende Rechtsgrundlage: Entscheidung (EU) 2018/771.

Folgendes System ist anzuwenden:1+

**5 Für die Durchführung des Systems zur Bewertung und Überprüfung der Leistungsbeständigkeit erforderliche technische Einzelheiten gemäß anwendbarem Europäischen Bewertungsdokument**

Technische Einzelheiten, die für die Durchführung des Systems zur Bewertung und Überprüfung der Leistungsbeständigkeit notwendig sind, sind im Europäischen Bewertungsdokument EAD Nr. 331072-01-06.01 "Table 3.1 Control plan for the manufacturer; cornerstones" angegeben.

Ausgestellt in Berlin am 9. Mai 2025 vom Deutschen Institut für Bautechnik

Dr.-Ing. Ronald Schwuchow  
Referatsleiter

Beglaubigt  
Hahn

Diese ETA umfasst die in Tabelle 1 gelisteten Produkte:

**Tabelle 1: Produkte der ETA**

Anhang Nr.	Handelsname (Produkt dieser ETA)	Befestiger	Unterkonstruktion	
2	STA-17	Fischer FAZ II 10/10 R <sup>b)</sup>	bewehrter Normalbeton C20/25 bis C50/60 <sup>a)</sup> (gerissen und ungerissen)	
		HILTI HST3-R M10 <sup>c)</sup>		
		Würth W-FAZ PRO A4 M10 <sup>d)</sup>		
3		HILTI HUS4-HR 8x75 <sup>e)</sup>		bewehrter Normalbeton C20/25 bis C50/60 <sup>a)</sup> (ungerissen)
		Fischer FBS II US R 8x60 <sup>f)</sup>		
		Würth W-BS 2/A4 TYP H 8x70 <sup>g)</sup>		
4	QUAD-11	Fischer FAZ II 10/10 R <sup>b)</sup>	bewehrter Normalbeton C20/25 bis C50/60 <sup>a)</sup> (gerissen und ungerissen)	
		HILTI HST3-R M10 <sup>c)</sup>		
		Würth W-FAZ PRO A4 M10 <sup>d)</sup>		
5		HILTI HUS4-HR 8x65 <sup>e)</sup>		bewehrter Normalbeton C20/25 bis C50/60 <sup>a)</sup> (gerissen und ungerissen)
		Fischer FBS II US R 8x60 <sup>f)</sup>		
		Würth W-BS 2/A4 TYP H 8x70 <sup>g)</sup>		
6	POINT-15	Fischer FIS SB 390 S <sup>h)</sup>	bewehrter Normalbeton C25/30 bis C50/60 <sup>a)</sup> (gerissen und ungerissen)	
		HILTI HIT HY-200 <sup>i)</sup>		
		Würth WIT UH-300 <sup>j)</sup>		
7	EAP-SPAR-15	Fischer FIS SB 390 S <sup>h)</sup>		bewehrter Normalbeton C25/30 bis C50/60 <sup>a)</sup> (gerissen und ungerissen)
		HILTI HIT HY-200 <sup>i)</sup>		
		Würth WIT UH-300 <sup>j)</sup>		
8	EAP-POINT-16	Philipp Flachstahlanker RD16	bewehrter Normalbeton C25/30 bis C50/60 <sup>a)</sup> (gerissen und ungerissen)	
9	EAP-LOCK-11	Fischer FIS SB 390 S <sup>h)</sup>	bewehrter Normalbeton C20/25 bis C50/60 <sup>a)</sup> (gerissen und ungerissen)	
		HILTI HIT HY-200 <sup>i)</sup>		
		Würth WIT UH-300 <sup>j)</sup>		

In den Anhängen 2 bis 9 sind die Komponenten und der Systemaufbau der Produkte dargestellt.  
Alle Bauteile der Anschlagseinrichtungen sind im bewitterten Außenbereich einsetzbar.

- |   |                     |   |
|---|---------------------|---|
| a | EN 206:2013+A2:2021 | Beton: Festlegung, Eigenschaften, Herstellung und Konformität         |
| b | ETA-05/0069         | fischer Ankerbolzen FAZ II, FAZ II R, FAZ II HCR                      |
| c | ETA-98/0001         | Hilti Metallspreizanker HST, HST-R, HST-HCR, HST3, HST3-R             |
| d | ETA-20/0229         | Würth Fixanker W-FAZ PRO  |
| e | ETA-20/0867         | Hilti Betonschraube HUS4  |
| f | ETA-17/0740         | fischer Betonschraube ULTRACUT FBS II A4                              |
| g | ETA-22/0123         | Würth Betonschraube W-BS 2/A4 und W-BS 2/HCR                          |
| h | ETA-12/0258         | fischer Superbond   |
| i | ETA-11/0493         | Injektionssystem Hilti HIT-HY 200-A                                   |
| j | ETA-17/0127         | Würth Injektionssystem WIT-UH 300 / WIT-VH 300 / WIT-VM 300 für Beton |

INNOTECH Absturzschutzsysteme zur Verankerung in Betonuntergründen

Übersicht und Bemessungswerte

Anhang 1.1

## Bemessungswerte der Einwirkungen

$$F_{Ed} = F_{Ek} * \gamma_F$$

Der empfohlene Sicherheitsbeiwert  $\gamma_F$  ist 1,5.

Der empfohlene Sicherheitsbeiwert wird benutzt, um die jeweiligen Einwirkungen zu bestimmen, sofern kein Teilsicherheitsbeiwert in nationalen Vorschriften und nationalen Anhängen zu EN 1990 angegeben ist.

Dies führt zu folgenden Werten:

Beispiel:

für einen Nutzer:  $F_{Ed} = F_{Ek} * \gamma_F = 6 \text{ kN} * 1,5 = 9 \text{ kN}$

für zwei Nutzer:  $F_{Ed} = F_{Ek} * \gamma_F = (6 + 1) \text{ kN} * 1,5 = 10,5 \text{ kN}$

für drei Nutzer:  $F_{Ed} = F_{Ek} * \gamma_F = (6 + 2) \text{ kN} * 1,5 = 12 \text{ kN}$

für vier Nutzer:  $F_{Ed} = F_{Ek} * \gamma_F = (6 + 3) \text{ kN} * 1,5 = 13,5 \text{ kN}$

## Statische Belastung / Bemessungswiderstand

$$F_{Rd} = F_{Rk} / \gamma_M$$

Der empfohlene Teilsicherheitsbeiwert  $\gamma_M$  beträgt 1,5, sofern kein Teilsicherheitsbeiwert in nationalen Vorschriften oder Anhängen zu EN 1992 angegeben ist.

## Dynamischer Bemessungswiderstand

siehe max. Anzahl der Nutzer in den folgenden Anhängen

## Verformungseigenschaften

siehe Verformung bei 0,7 kN in den folgenden Anhängen

INNOTECH Absturzicherungssysteme zur Verankerung in Betonuntergründen

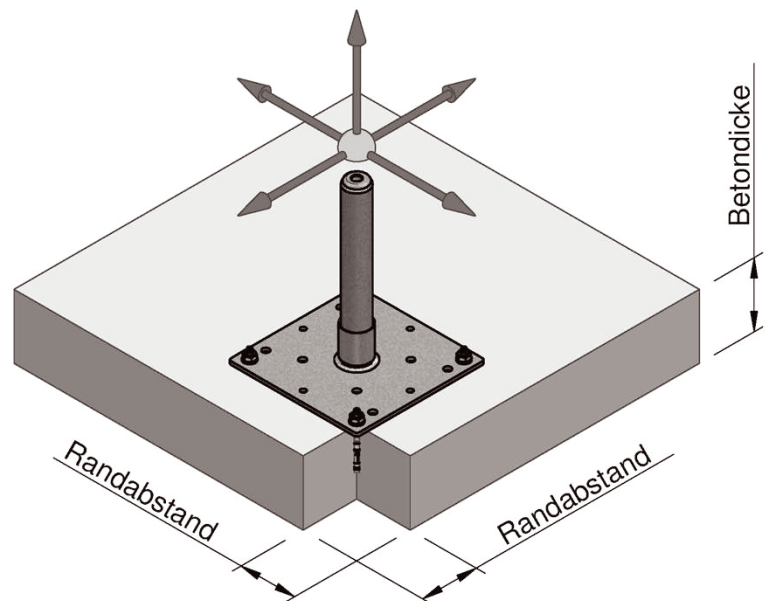
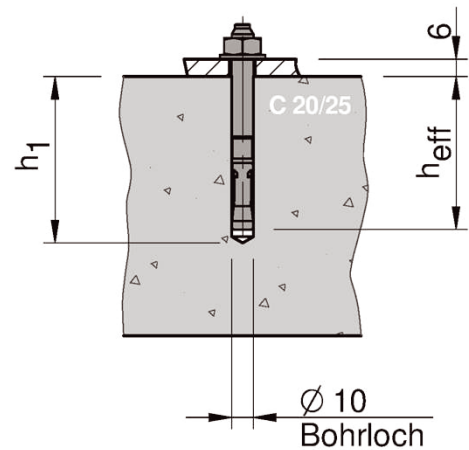
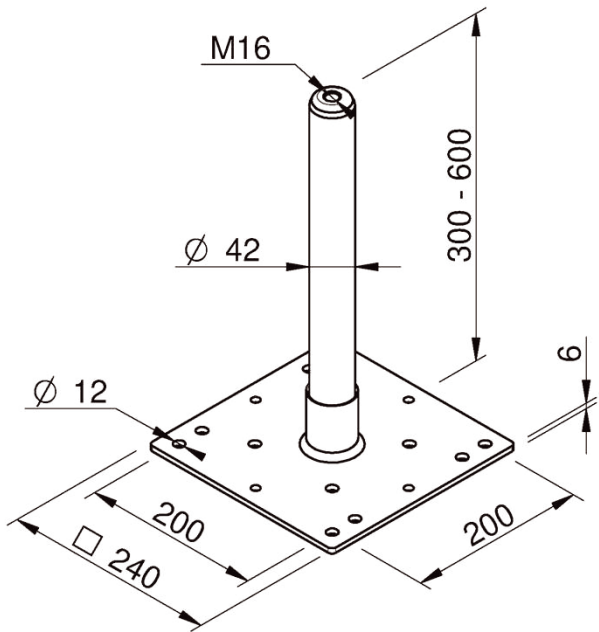
Übersicht und Bemessungswerte

Anhang 1.2

Bemessungswerte der Tragfähigkeit

Befestigungselement	Betondicke [mm]	Randabstand [mm]	$h_{eff}$ [mm]	$h_1$ [mm]	$F_{R,d}$ [kN]	dynamische Beanspruchung [Personen]
Fischer FAZ II 10/10 R	≥ 100	≥ 150	≥ 43	≥ 60	13,5	4
HILTI HST3-R M10			≥ 47			
Würth W-FAZ PRO A4 M10			≥ 49			

Verformung bei 0,7 kN: 6,2 mm



alle Maße in [mm]

INNOTECH Absturzsysteme zur Verankerung in Betonuntergründen

STA-17 zur Befestigung auf Beton mit Spreizanker

Anhang 2

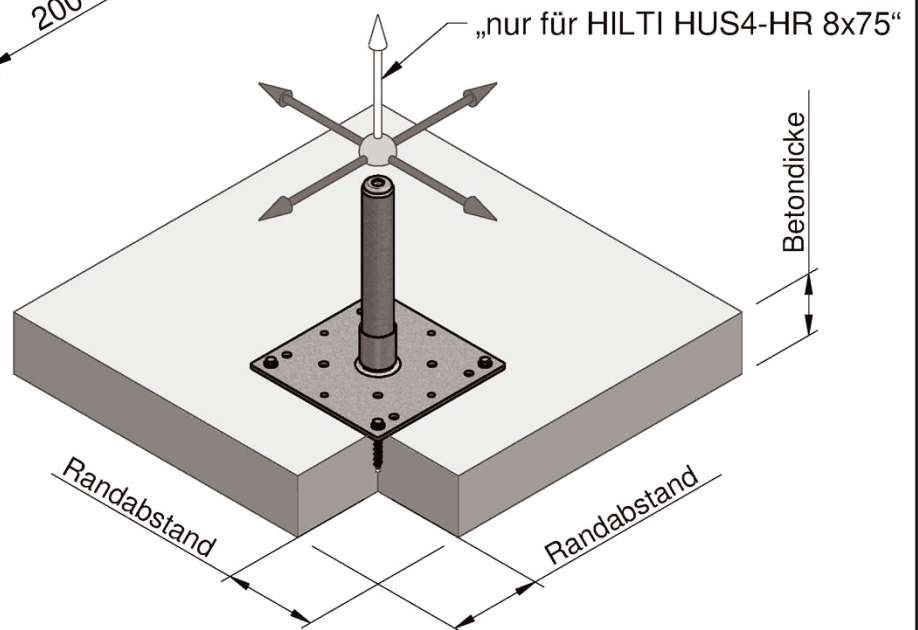
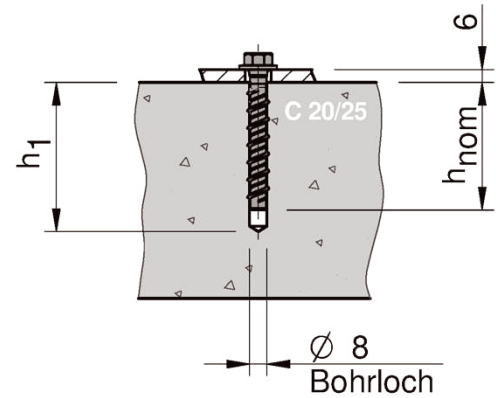
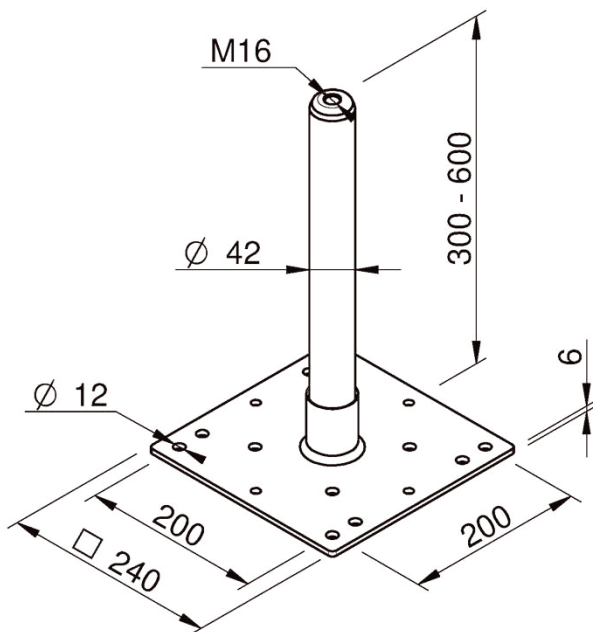
Bemessungswerte der Tragfähigkeit

Befestigungselement	Betondicke [mm]	Randabstand [mm]	$h_{nom}$ [mm]	$h_1$ [mm]	$F_{R,d}$ [kN]	dynamische Beanspruchung [Personen]
HILTI HUS4-HR 8x75	≥ 100	≥ 150	≥ 60	≥ 70	13,67**	4
Fischer FBS II US R 8x60			≥ 50	≥ 60	15,26*	
Würth W-BS 2/A4 TYP H 8x70			≥ 50	≥ 60		

\* Beton: nur Druckzone, Belastungsrichtung parallel zur Grundplatte

Verformung bei 0,7 kN: 6,2 mm

\*\* Beton: Druck- und Zugzone



alle Maße in [mm]

ETA des Befestigungsmittels beachten; die Einhaltung der Einbindetiefe  $h_{nom}$  ist ggf. durch Unterlegscheiben (A2) anzupassen

INNOTECH Absturzsysteme zur Verankerung in Betonuntergründen

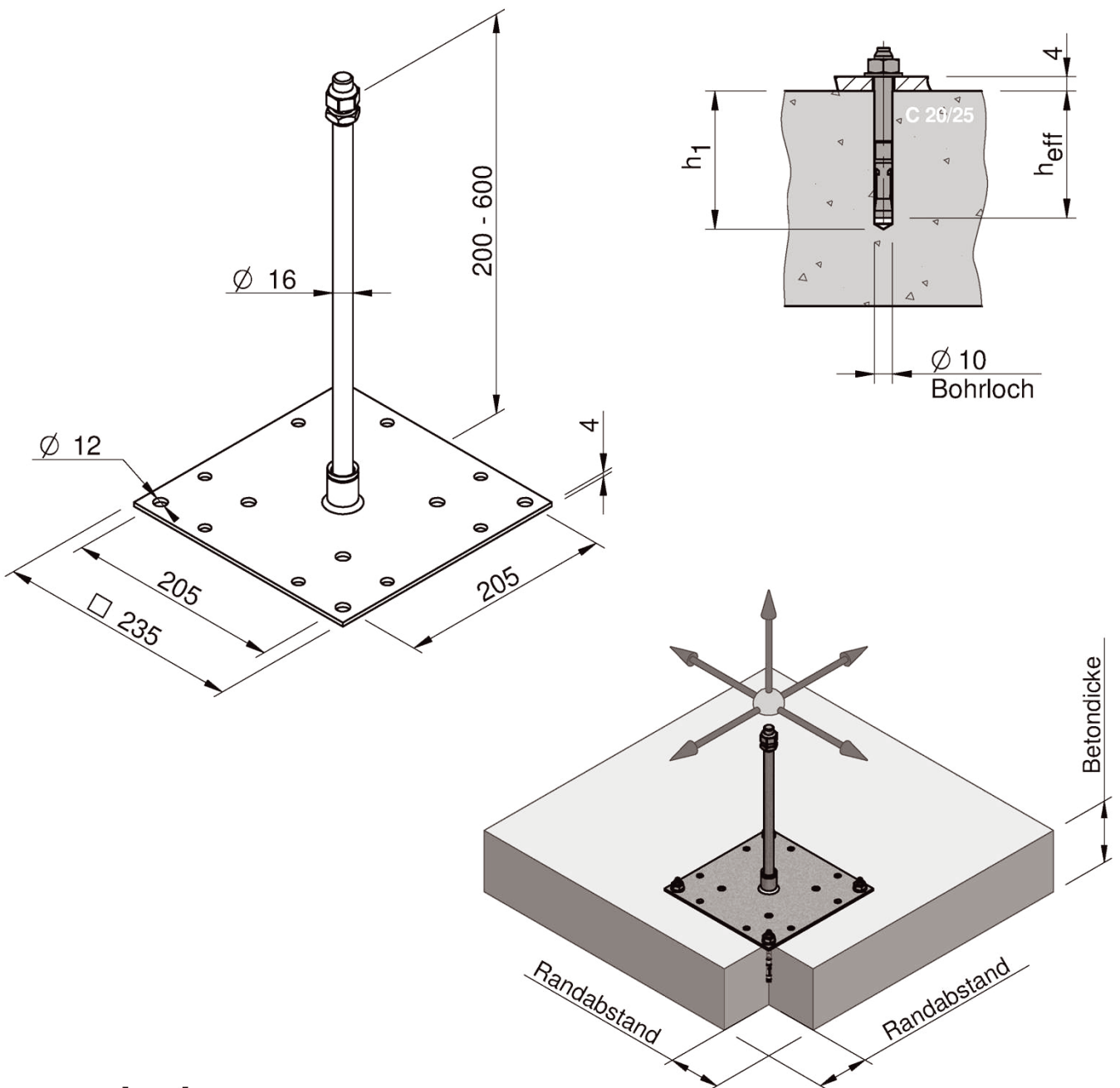
STA-17 zur Befestigung auf Beton mit Betonschraube

Anhang 3

Bemessungswerte der Tragfähigkeit

Befestigungselement	Betondicke [mm]	Randabstand [mm]	$h_{\text{eff}}$ [mm]	$h_1$ [mm]	$F_{R,d}$ [kN]	dynamische Beanspruchung [Personen]
Fischer FAZ II 10/10 R	≥ 100	≥ 150	≥ 53	≥ 70	12,44	3
HILTI HST3-R M10			≥ 53	≥ 61		
Würth W-FAZ PRO A4 M10			≥ 53	≥ 64		

Verformung bei 0,7 kN: ≤ 10 mm



alle Maße in [mm]

INNOTECH Absturzsicherungssysteme zur Verankerung in Betonuntergründen

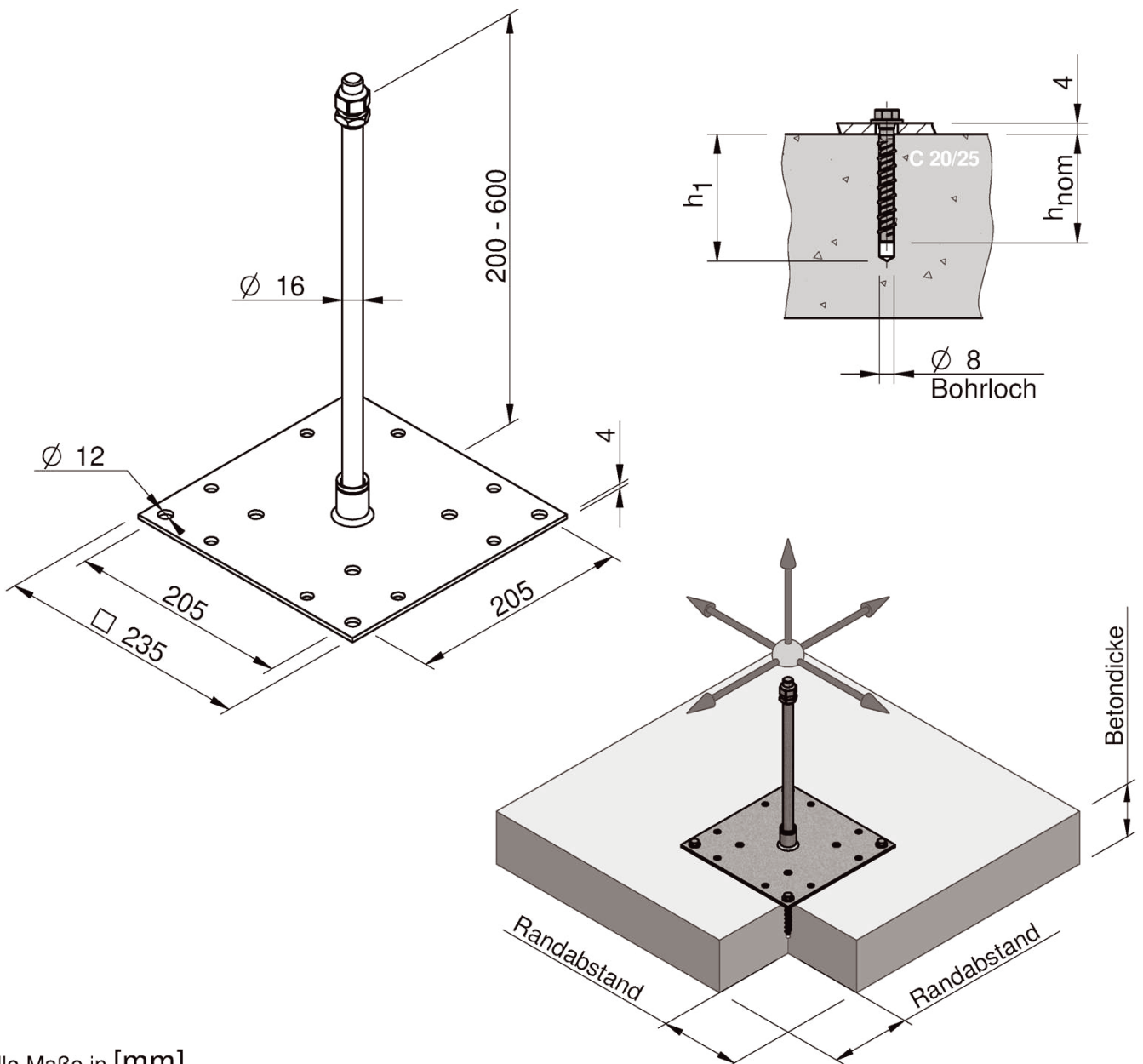
QUAD-11 zur Befestigung auf Beton mit Spreizanker

Anhang 4

Bemessungswerte der Tragfähigkeit

Befestigungselement	Betondicke [mm]	Randabstand [mm]	$h_{nom}$ [mm]	$h_1$ [mm]	$F_{R,d}$ [kN]	dynamische Beanspruchung [Personen]
HILTI HUS4-HR 8x65	≥ 100	≥ 150	≥ 60	≥ 70	12,44	3
Fischer FBS II US R 8x60			≥ 50	≥ 60		
Würth W-BS 2/A4 TYP H 8x70			≥ 50	≥ 60		

Verformung bei 0,7 kN: ≤ 10 mm



alle Maße in [mm]

ETA des Befestigungsmittels beachten; die Einhaltung der Einbindetiefe  $h_{nom}$  ist ggf. durch Unterlegscheiben (A2) anzupassen

INNOTECH Absturzsysteme zur Verankerung in Betonuntergründen

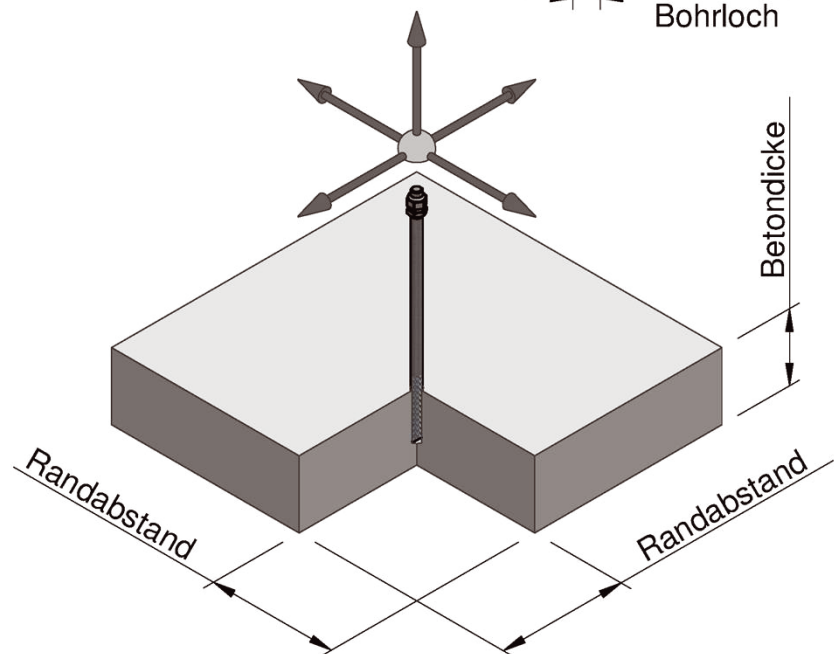
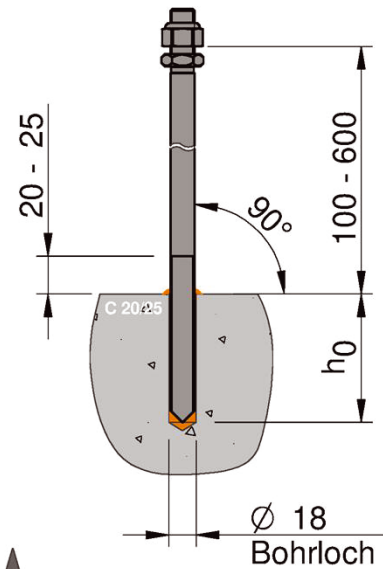
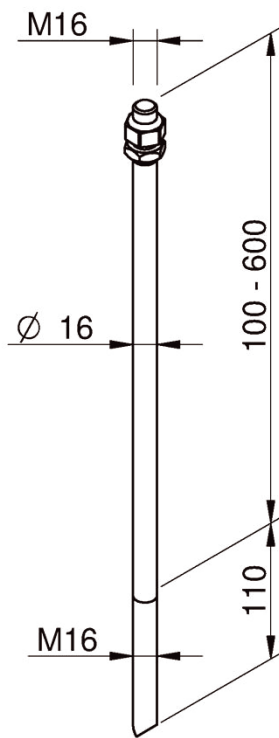
QUAD-11 zur Befestigung auf Beton mit Betonschraube

Anhang 5

Bemessungswerte der Tragfähigkeit

Befestigungselement	Betondicke [mm]	Randabstand [mm]	$h_0$ [mm]	$F_{R,d}$ [kN]	dynamische Beanspruchung [Personen]
Fischer FIS SB 390 S	≥ 125	≥ 220	≥ 85	12	3
HILTI HIT HY-200					
Würth WIT UH-300					
Fischer FIS SB 390 S		≥ 200		9,9	3
HILTI HIT HY-200					
Würth WIT UH-300					

Verformung bei 0,7 kN: ≤ 10 mm



alle Maße in [mm]

INNOTECH Absturzsysteme zur Verankerung in Betonuntergründen

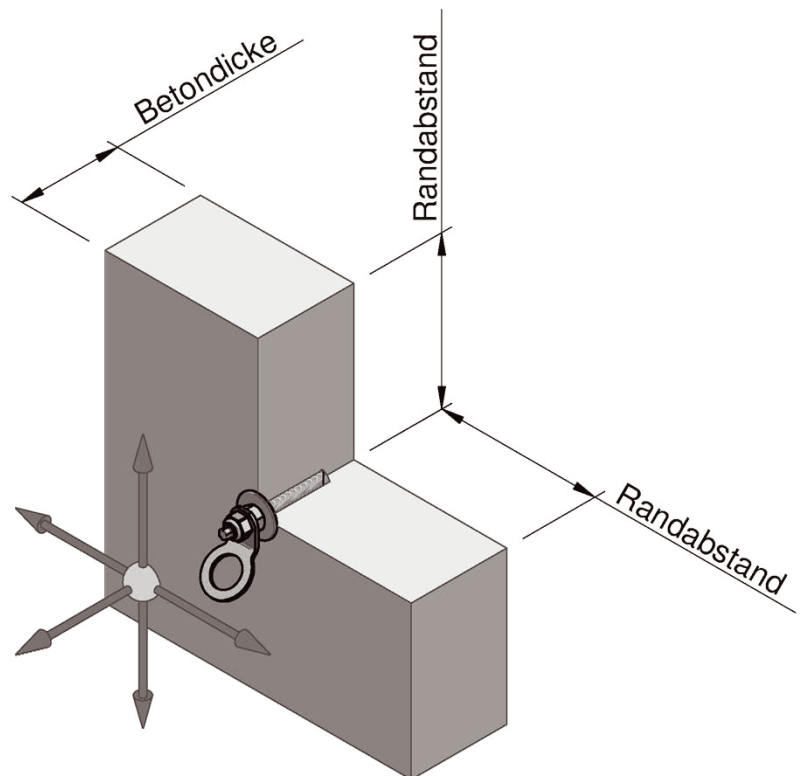
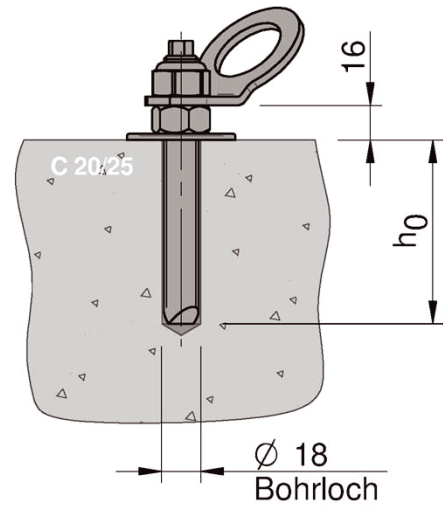
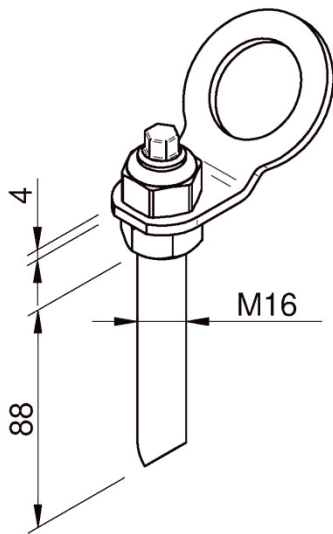
POINT-15 zur Befestigung auf Beton mit Verbunddübel

Anhang 6

Bemessungswerte der Tragfähigkeit

Befestigungselement	Betondicke [mm]	Randabstand [mm]	$h_0$ [mm]	$F_{R,d}$ [kN]	dynamische Beanspruchung [Personen]
Fischer FIS SB 390 S	≥ 125	≥ 300	≥ 85	14,11	2
HILTI HIT HY-200					
Würth WIT UH-300					

Verformung bei 0,7 kN: 0 mm



alle Maße in [mm]

INNOTECH Absturzicherungssysteme zur Verankerung in Betonuntergründen

EAP-SPAR-15 zur Befestigung auf Beton mit Verbunddübel

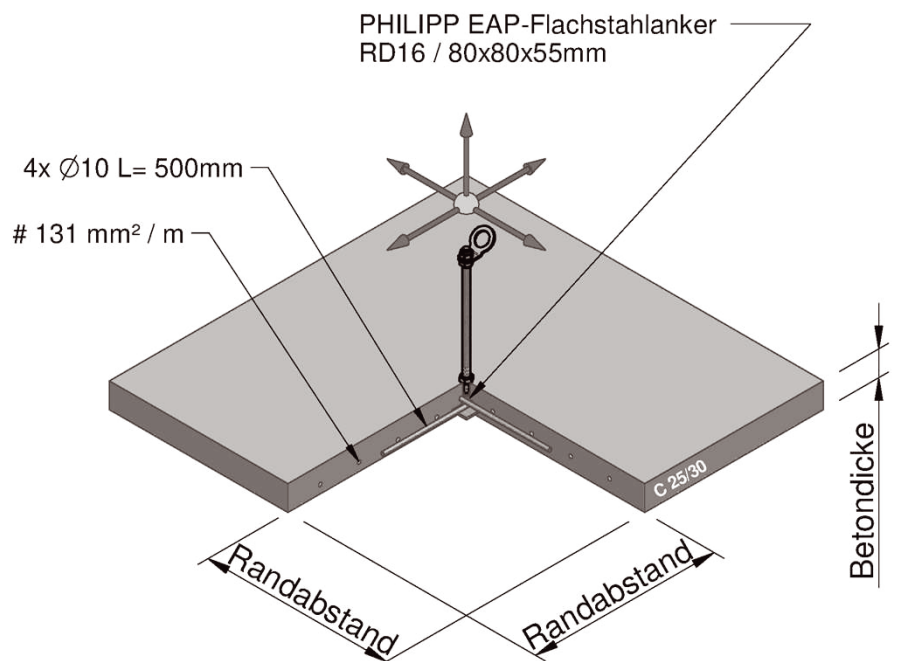
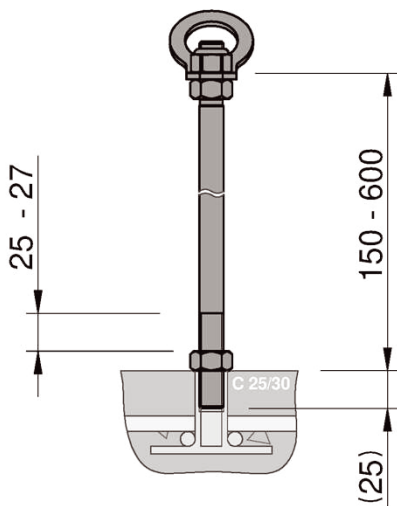
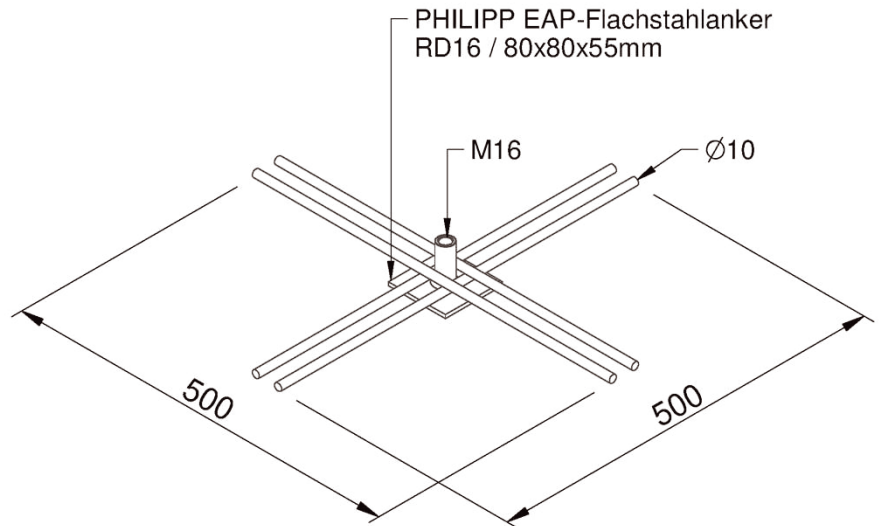
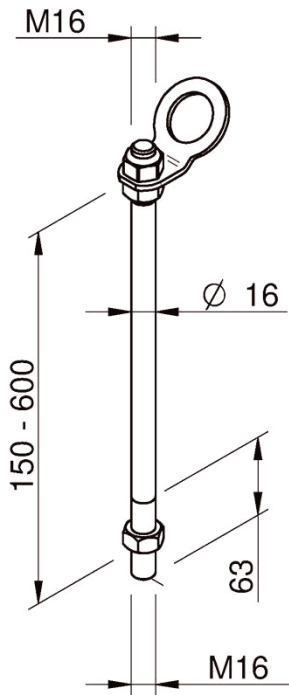
Anhang 7

**Bemessungswerte der Tragfähigkeit**

Befestigungselement	Betondicke [mm]	Randabstand [mm]	Gewindeüberstand [mm]	$F_{R,d}$ [kN]	dynamische Beanspruchung [Personen]
Philipp Flachstahlanker RD16	$\geq 70$	$\geq 500$	25 - 27	19,22	3

bewehrter Beton min. C25/30

Verformung bei 0,7 kN:  $\leq 10$  mm



alle Maße in [mm]

INNOTECH Absturzsysteme zur Verankerung in Betonuntergründen

EAP-POINT-16 zur Befestigung auf Beton mit PHILIPP EAP-Flachstahlanker

Anhang 8

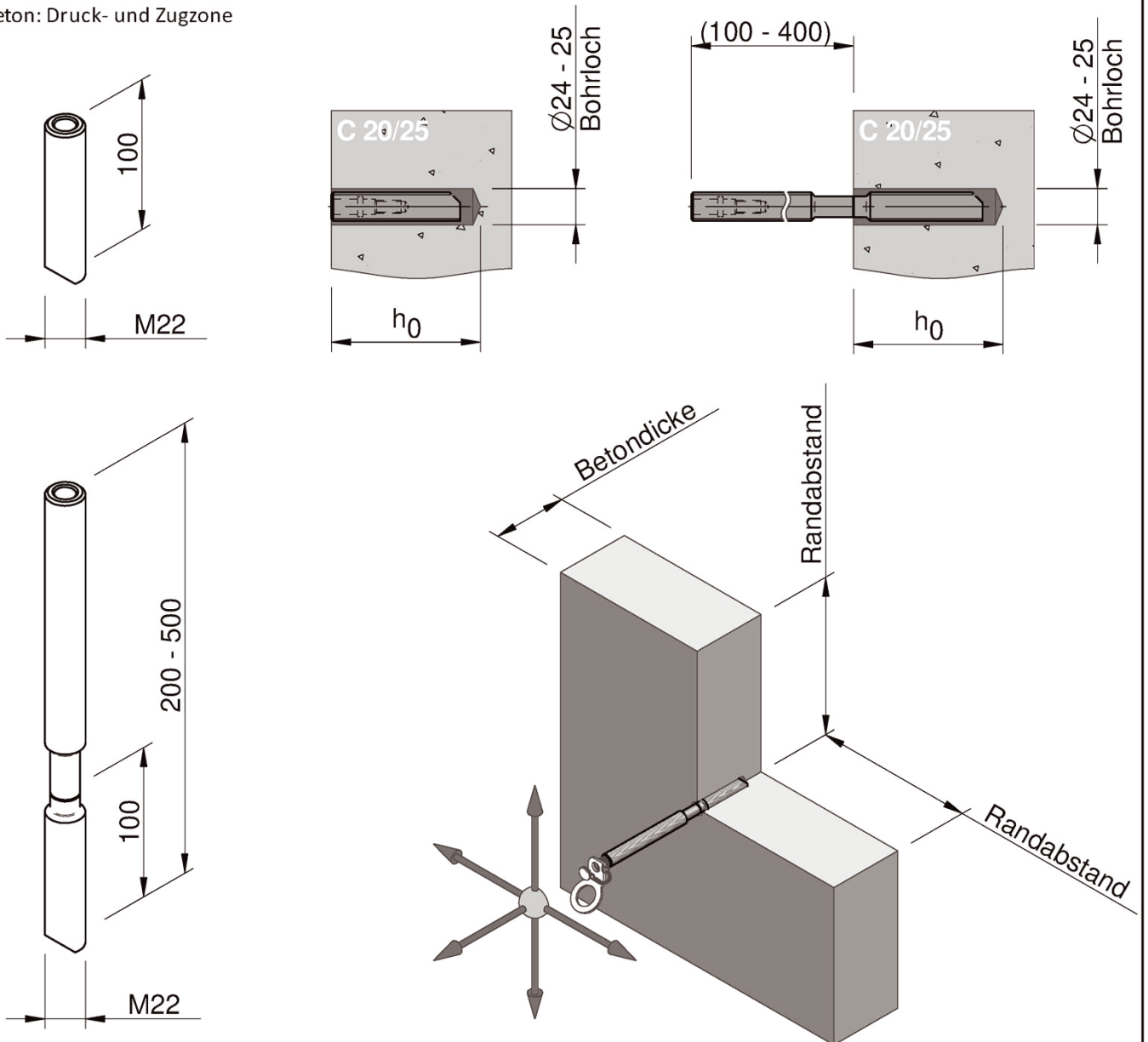
Bemessungswerte der Tragfähigkeit

Befestigungselement	Betondicke [mm]	Randabstand [mm]	$h_0$ [mm]	$F_{R,d}$ [kN]	dynamische Beanspruchung [Personen]
Fischer FIS SB 390 S	≥ 140	≥ 150*	≥ 100	12,57*	2
HILTI HIT HY-200		≥ 300**		10,5**	
Würth WIT UH-300					

\* Beton: nur Druckzone

Verformung bei 0,7 kN: ≤ 10 mm

\*\* Beton: Druck- und Zugzone



alle Maße in [mm]

• Nur in Verbindung mit EAP-LOCK-13 verwendbar!

INNOTECH Absturzsicherungssysteme zur Verankerung in Betonuntergründen

EAP-LOCK-11 zur Befestigung auf Beton mit Verbunddübel

Anhang 9