

Allgemeine Bauartgenehmigung

Eine vom Bund und den Ländern gemeinsam
getragene Anstalt des öffentlichen Rechts

**Zulassungs- und Genehmigungsstelle
für Bauprodukte und Bauarten**

Datum:

20.05.2025

Geschäftszeichen:

I 88-1.14.9-81/22

Nummer:

Z-14.9-970

Geltungsdauer

vom: **20. Mai 2025**

bis: **20. Mai 2030**

Antragsteller:

INNOTECH Arbeitsschutz GmbH

Laizing 10
4656 KIRCHHAM
ÖSTERREICH

Paul Bauder GmbH & Co. KG

Korntaler Landstraße 63
70499 Stuttgart

Gegenstand dieses Bescheides:

Absturzsicherungssysteme für Betonuntergründe

Der oben genannte Regelungsgegenstand wird hiermit allgemein bauaufsichtlich genehmigt.
Dieser Bescheid umfasst zwölf Seiten und 15 Anlagen.

DIBt

I ALLGEMEINE BESTIMMUNGEN

- 1 Mit der allgemeinen Bauartgenehmigung ist die Anwendbarkeit des Regelungsgegenstandes im Sinne der Landesbauordnungen nachgewiesen.
- 2 Dieser Bescheid ersetzt nicht die für die Durchführung von Bauvorhaben gesetzlich vorgeschriebenen Genehmigungen, Zustimmungen und Bescheinigungen.
- 3 Dieser Bescheid wird unbeschadet der Rechte Dritter, insbesondere privater Schutzrechte, erteilt.
- 4 Dem Anwender des Regelungsgegenstandes sind, unbeschadet weitergehender Regelungen in den "Besonderen Bestimmungen", Kopien dieses Bescheides zur Verfügung zu stellen. Zudem ist der Anwender des Regelungsgegenstandes darauf hinzuweisen, dass dieser Bescheid an der Anwendungsstelle vorliegen muss. Auf Anforderung sind den beteiligten Behörden ebenfalls Kopien zur Verfügung zu stellen.
- 5 Dieser Bescheid darf nur vollständig vervielfältigt werden. Eine auszugsweise Veröffentlichung bedarf der Zustimmung des Deutschen Instituts für Bautechnik. Texte und Zeichnungen von Werbeschriften dürfen diesem Bescheid nicht widersprechen, Übersetzungen müssen den Hinweis "Vom Deutschen Institut für Bautechnik nicht geprüfte Übersetzung der deutschen Originalfassung" enthalten.
- 6 Dieser Bescheid wird widerruflich erteilt. Die Bestimmungen können nachträglich ergänzt und geändert werden, insbesondere, wenn neue technische Erkenntnisse dies erfordern.
- 7 Dieser Bescheid bezieht sich auf die von dem Antragsteller im Genehmigungsverfahren zum Regelungsgegenstand gemachten Angaben und vorgelegten Dokumente. Eine Änderung dieser Genehmigungsgrundlagen wird von diesem Bescheid nicht erfasst und ist dem Deutschen Institut für Bautechnik unverzüglich offenzulegen.

II BESONDERE BESTIMMUNGEN

1 Regelungsgegenstand und Verwendungs- bzw. Anwendungsbereich

Genehmigungsgegenstand ist die Planung, Bemessung und Ausführung der baulichen Verankerung der nach ETA-24/0949 hergestellten und CE-gekennzeichneten sowie der nach dem Bescheid Z-14.9-957 hergestellten und Ü-gekennzeichneten Anschlagseinrichtungen zum Befestigen von persönlichen Schutzausrüstungen gegen Absturz (PSAgA) gemäß DIN 4426 Abschnitt 4.5 auf Unterkonstruktionen nach den Regelungen dieses Bescheides. Die von diesem Bescheid erfasste allgemeine Bauartgenehmigung für die Bauprodukte nach ETA-24/0949 gilt nur für CE-gekennzeichnete Bauprodukte mit einer erklärten Leistung für "Statische Belastung" sowie "Dynamische Belastung" nach EAD 331072 00 0601.

Tabelle 1.a Anschlagseinrichtungen mit CE nach ETA-24/0949

Anschlagseinrichtung	Befestiger
STA-17	Spreizanker: Fischer FAZ II 10/10 R oder HILTI HST3-R M10 oder Würth W-FAZ PRO A4 M10
	Betonschraube: Fischer FBS II 8x60 US R oder HILTI HUS4-HR 8x75 oder Würth W-BS 2/A4 TYP H 8x70
QUAD-11	Spreizanker: Fischer FAZ II 10/10 R oder HILTI HST3-R M10 oder Würth W-FAZ PRO A4 M10
	Betonschraube: Fischer FBS II 8x60 US R oder HILTI HUS4-HR 8x65 oder Würth W-BS 2/A4 TYP H 8x70
POINT-15	Fischer FIS SB 390 S oder HILTI HIT HY-200 oder Würth WIT UH-300
EAP-SPAR-15	Fischer FIS SB 390 S oder HILTI HIT HY-200 oder Würth WIT UH-300
POINT-16	Philipp Flachstahlanker RD16
EAP-LOCK-11* (Aufnahmehülse)	Fischer FIS SB 390 S oder HILTI HIT HY-200 oder Würth WIT UH-300

*) für die Verankerung des EAP-LOCK 13 (Steckbolzen) als PSAgA nach EN 795

Tabelle 1.b Anschlagseinrichtungen nach Z-14.9-957

Anschlagseinrichtung	Befestiger
STA-10	Spreizanker: Fischer FAZ II 12/10 R oder HILTI HST3-R M12 oder Würth W-FAZ PRO A4 M12
STA-10 mit BAUDER PIR	Spreizanker: Fischer FAZ II 12/30 R oder HILTI HST3-R M12 oder Würth W-FAZ PRO A4 M12
STA-11	Fischer FAZ II 12/10R
STA-12	Spreizanker: Fischer FAZ II 10/10 R oder Fischer FAZ II 12/10 R oder HILTI HST3-R M10 oder Würth W-FAZ PRO A4 M10
	Betonschraube: Fischer FBS II 10x70 US R oder HILTI HUS4-HR 10x85 oder Würth W-BS 2/A4 TYP H 10x70
EAP-SPAR-11-35	Philipp Permanent-Befestigungs-Anker RD / M16

Die Anschlagseinrichtungen dienen lediglich als Sicherungspunkt im Falle eines Absturzes von Personen und dürfen ansonsten nicht belastet werden.

2 Bestimmungen für Planung, Bemessung und Ausführung

2.1 Planung

2.1.1 Allgemeines

Die maximale Anzahl der Benutzer eines Absturzsicherungssystems beschreibt die maximale Anzahl an gleichzeitigen Benutzern, welche im Falle eines Absturzes aufgefangen werden können. Die Anschlagleinrichtungen nach diesem Bescheid sind geeignet zur Verwendung von 1 bis 4 Personen (siehe Tabelle 3).

Die Montageanweisung der jeweiligen allgemeinen bauaufsichtlichen Zulassung/allgemeinen Bauartgenehmigung oder Europäischen technischen Bewertung der Verbindungselemente ist zu beachten.

Hinsichtlich des Korrosionsschutzes für Bauteile aus nichtrostenden Stählen gelten die Anforderungen nach DIN EN 1993-1-4 in Verbindung mit dem nationalen Anhang DIN EN 1993-1-4/NA sowie die Anforderungen nach der allgemeinen bauaufsichtlichen Zulassung / allgemeinen Bauartgenehmigung Nr. Z-30.3-6.

Für Bauteile aus Baustählen gelten die Bestimmungen nach DIN EN 1090-2. Für feuerverzinkte Bauteile gelten die Anforderungen von DASt Richtlinie 022 und DIN EN ISO 1461 sowie DIN EN ISO 14713. Bei den feuerverzinkten Bauteilen ist eine Dauerfeuchte zu vermeiden. Gegebenenfalls muss eine Beurteilung der Einsatzbedingungen durch den Planer erfolgen.

Alle Bauteile müssen einen für die vorgesehene Lebensdauer und für den Einsatzort ausreichenden Korrosionsschutz besitzen.

Die Verankerung der Anschlagleinrichtungen darf nur mit den in Tabellen 2a bis 2d genannten Befestigungsmitteln erfolgen. Die Montageanweisung der jeweiligen bauaufsichtlichen Zulassung der Verbindungselemente ist zu beachten.

Der Steckbolzen EAP-LOCK 13 ist kein Bauprodukt, sondern Teil der persönlichen Schutzausrüstung gegen Absturz und somit nach DIN EN 795 bewertet.

2.1.2 Einzelanschlagpunkte auf Beton

Die Anschlagleinrichtungen EAP-SPAR-15, STA-10/-11/-12/-17, QUAD-11, POINT-15, und EAP-LOCK-11 lt. Tabelle 2a dürfen auf Untergründen aus bewehrtem Beton mit einer Mindestfestigkeit C20/25 befestigt werden, POINT-16 lt. Tabelle 2c mit einer Mindestfestigkeit von C25/30, EAP-SPAR-11-35 lt. Tabelle 2d mit einer Mindestfestigkeit von C30/37.

Die Anschlagleinrichtungen STA-10/-11/-12/-17 und QUAD-11 sind mit Ankerbolzen oder Betonschrauben nach den Vorgaben der Tabellen 2a, 2b sowie der ETA des Verankerungselements zu befestigen.

Für die Anschlagleinrichtung STA-10 kann eine thermische Entkopplung durch Beilegen einer druckfesten Wärmedämmplatte (BAUDER PIR) unter der Fußplatte der Anschlagleinrichtung (siehe Anlageblatt 2) mit einer max. Dicke von 20 mm erfolgen. Dabei sind längere Ankerbolzen-(siehe Tabelle 2a) nach den zugehörigen Montagerichtlinien zu verwenden. Der Nachweis der ausreichenden Druckfestigkeit ist nach Technischen Baubestimmungen bauseits zu führen.

Die Anschlagleinrichtungen EAP-SPAR-15, POINT-15 und EAP-LOCK-11 werden mit Klebeanker (siehe Tabelle 2a und 2b) in der Beton-Unterkonstruktion befestigt. Die Vorgaben der Tabellen 2a und 4 sowie der ETA des Verankerungselements sind einzuhalten.

Die Anschlagleinrichtung POINT-16 darf nur mit dem PHILIPP Flachstahlanker RD-16 montiert werden (siehe Anlageblatt 13). Die Anschlagleinrichtung EAP-SPAR-11-35 darf nur mit einer Scheibe M16-3d A2 nach DIN 9021 und dem PHILIPP Permanent-Befestigungs-Anker RD / M16 montiert werden (siehe Anlageblatt 15).

2.1.3 Detailangaben zur Befestigung

Für die Mindestbauteildicke der Unterkonstruktion im Bereich der Verankerung und den minimalen Randabstand der Verankerung gelten für die jeweiligen Unterkonstruktionen aus Beton die in den Tabellen 2a bis 2d angegebenen Werte. Die Einbindetiefe der Betondübel nach Tabelle 4 ist zu beachten.

Tabelle 2a - bewehrter Normalbeton C20/25 bis C50/60 (gerissen und ungerissen)

Anschlag-einrichtung	Stabhöhe [mm]	Verankerungselement	Randabstand c_{min} [mm]	Mindestbauteil-dicke t_N [mm]
STA-10	300 - 1000	Fischer FAZ II 12/10 R	≥ 300	≥ 100
		HILTI HST3-R M12		
		Würth W-FAZ PRO A4 M12		
STA-10 mit Bauder PIR	300 - 1000	Fischer FAZ II 12/30	≥ 300	≥ 100
		HILTI HST3-R M12		
		Würth W-FAZ PRO A4 M12		
STA-11	340 - 470	Fischer FAZ II 12/10 R	≥ 300	≥ 100
STA-12	300 - 1000	Fischer FAZ II 12/10 R	≥ 300	≥ 100
	300-600	HILTI HUS4-HR 10x85	≥ 150	≥ 120
		Fischer FBS II 10x70 US R		≥ 100
		Würth W-BS 2/A4 TYP H 10x70		
		Fischer FAZ II 10/10 R		
		HILTI HST3-R M10		
Würth W-FAZ PRO A4 M10				

Tabelle 2a: Fortgesetzt

Anschlag-einrichtung	Stabhöhe [mm]	Verankerungselement	Randabstand c_{min} [mm]	Mindestbauteil-dicke t_N [mm]
STA-17	300 - 600	Fischer FAZ II 10/10 R	≥ 150	≥ 100
		HILTI HST3-R M10		
		Würth W-FAZ PRO A4 M10		
		HILTI HUS4-HR 8x75		
QUAD-11	200 - 600	Fischer FAZ II 10/10 R	≥ 150	≥ 100
		HILTI HST3-R M1		
		Würth W-FAZ PRO A4 M10		
		HILTI HUS4-HR 8x65		
		Fischer FBS II 8x60 US R		
		Würth W-BS 2/A4 TYP H 8x70		
POINT-15	100 - 600	Fischer FIS SB 390 S	≥ 220 ≥ 200*	≥ 125
		HILTI HIT HY-200		
		Würth WIT UH-300		
EAP-SPAR-15	siehe Anlage 12	Fischer FIS SB 390 S	≥ 300	≥ 125
		HILTI HIT HY-200		
		Würth WIT UH-300		
EAP-LOCK-11	100 - 500	Fischer FIS SB 390 S	≥ 300	≥ 140
		HILTI HIT HY-200		
		Würth WIT UH-300		

* verminderte Benutzeranzahl, siehe Tabelle 3

Tabelle 2b - bewehrter Normalbeton C20/25 bis C50/60 (ungerissen)

Anschlag-einrichtung	Stabhöhe [mm]	Verankerungselement	Randabstand c_{min} [mm]	Mindestbauteil-dicke t_N [mm]
STA-17	300 - 600	Fischer FBS II 8x60 US R	≥ 150	≥ 100
		Würth W-BS 2/A4 TYP H 8x70		
EAP-LOCK-11	100-500	Fischer FIS SB 390 S	≥ 150	≥ 140
		HILTI HIT HY-200		
		Würth WIT UH-300		

Tabelle 2c - bewehrter Normalbeton C25/30 bis C50/60 (gerissen und ungerissen)

Anschlag-einrichtung	Stabhöhe [mm]	Verankerungselement	Randabstand c_{min} [mm]	Mindestbauteil-dicke t_N [mm]
POINT-16	150 - 600	Philipp Flachstahllanker RD16	≥ 500	≥ 70

Tabelle 2d - bewehrter Normalbeton C30/37 bis C50/60 (gerissen und ungerissen)

Anschlag-einrichtung	Stabhöhe [mm]	Verankerungselement	Randabstand c_{min} [mm]	Mindestbauteil-dicke t_N [mm]
EAP-SPAR-11-35	siehe Anlage 15	Philipp PB-Anker RD / M16	≥ 150	≥ 150

2.2 Bemessung

2.2.1 Nachweis der Tragfähigkeit

Für die Anschlag-einrichtung selbst und deren Befestigung an der Unterkonstruktion ist der Nachweis der Lastweiterleitung durch diesen Bescheid für bis zu 4 Personen als Anschlag-einrichtung für PSAgA erbracht.

Für den Nachweis der Lastweiterleitung sind die Einwirkungen nach Abschnitt 2.2.4 als veränderliche Einwirkung nach DIN EN 1990 anzunehmen.

Der Nachweis der Lastweiterleitung in die nachgeordnete Unterkonstruktion (Binder, Dachtragwerk) sowie deren Tragfähigkeit ist nach den Technischen Baubestimmungen zu führen.

Für die Lastweiterleitung ist folgender Nachweis zu führen:

$$F_{E,d} / F_{R,d} \leq 1$$

mit

$F_{E,d}$ Bemessungswert der Einwirkung nach Abschnitt 2.2.4

$F_{R,d}$ Bemessungswert der Tragfähigkeit nach Abschnitt 2.2.2

2.2.2 Bemessungswerte der Tragfähigkeit

Die in Tabelle 3 angegebenen Bemessungswerte der Tragfähigkeit $F_{R,d}$ gelten für die Anschlag-einrichtungen und die Befestigungen mit der Unterkonstruktion, jedoch nicht für die Unterkonstruktionen. Diese sind nach den jeweils geltenden Regeln zu bemessen.

Tabelle 3 - Bemessungswerte der Tragfähigkeit und maximale Anzahl von Benutzern

Anschlageinrichtung	Unterkonstruktion	$F_{R,d}$ [kN]	maximale Anzahl Benutzer	Beanspruchung
STA-10	Bewehrter Normalbeton	15,33	4	in alle Richtungen
STA-10 mit Bauder PIR		10,68	2	
		15,25*	4	
STA-11		17	4	
STA-12		17	4	
		13,5***	4	
		10,5**	2	
STA-17		13,5	4	
		13,5	4	Parallel zur Grundplatte
QUAD-11		15,26****	4	in alle Richtungen
POINT-15		12,44	3	
POINT-15		12	3	
		9,9*****	1	
EAP-SPAR-15		14,11	4	
POINT-16		19,22	4	
EAP-LOCK-11	10,5	2		
	12,57*	3		
EAP-SPAR-11-35	12,2	3		

* nur in ungerissenen Beton

** mit Betonschrauben Fischer oder Würth (siehe Tabelle 2a)

*** mit Betonschraube HILTI (siehe Tabelle 2a)

**** mit Betonschrauben, nur in ungerissenen Beton (siehe Tabelle 2b)

***** mit reduziertem Randabstand (siehe Tabelle 2a)

2.2.3 Charakteristische Werte der Einwirkungen

Die einwirkenden Kräfte $F_{E,k}$ sind an der Oberkante der Anschlageinrichtung, rechtwinklig zur Rohrachse wirkend, anzunehmen. Bei der unmittelbaren Befestigung persönlicher Schutzausrüstungen gegen Absturz an den Anschlageinrichtungen gilt für die erste Person eine charakteristische Einwirkung nach DIN 4426 von $F_{E,k} = 6$ kN und für jede weitere Person eine Erhöhung von $F_{E,k}$ um 1 kN / Person.

Bei der Verwendung von Seilsystemen zwischen zwei oder mehreren Anschlagpunkten sind die charakteristischen Werte der Einwirkungen aus den Seilkräften der in Bezug genommenen allgemeinen bauaufsichtlichen Zulassung/allgemeinen Bauartgenehmigung anzusetzen.

2.2.4 Bemessungswerte der Einwirkungen

Zur Ermittlung der Bemessungswerte der Einwirkungen $F_{E,d}$ sind die charakteristischen Werte der Einwirkungen für Einzelanschlagpunkte nach Abschnitt 2.2.3 mit einem Teilsicherheitsbeiwert γ_F zu multiplizieren.

$$F_{E,d} = F_{E,k} \cdot \gamma_F$$

mit $\gamma_F = 1,5$

Beispiel: für eine Person: $F_{E,d} = F_{E,k} \cdot \gamma_F = 6 \text{ kN} \cdot 1,5 = 9 \text{ kN}$

für zwei Personen: $F_{E,d} = F_{E,k} \cdot \gamma_F = (6+1) \text{ kN} \cdot 1,5 = 10,5 \text{ kN}$

für drei Personen: $F_{E,d} = F_{E,k} \cdot \gamma_F = (6+2) \text{ kN} \cdot 1,5 = 12 \text{ kN}$

für vier Personen: $F_{E,d} = F_{E,k} \cdot \gamma_F = (6+3) \text{ kN} \cdot 1,5 = 13,5 \text{ kN}$

2.3 Bestimmungen für die Ausführung (Montage)

2.3.1 Allgemeines

Die bauausführende Firma hat zur Bestätigung der Übereinstimmung der Ausführung mit der von diesem Bescheid erfassten Bauartgenehmigung eine Übereinstimmungserklärung gemäß § 16 a Abs.5 in Verbindung mit § 21 Abs. 2 MBO abzugeben.

Die Montage muss nach den Regelungen dieses Bescheides durch Firmen erfolgen, die die dazu erforderliche Erfahrung haben, es sei denn, es ist für eine Einweisung des Montagepersonals durch Fachkräfte von Firmen, die auf diesem Gebiet Erfahrungen besitzen, gesorgt.

Es dürfen nur die mit den Anschlagvorrichtungen mitgelieferten Befestigungsmittel und die mitgelieferte Schraubensicherung (selbstsichernde Mutter bzw. Kontermutter) verwendet werden.

Tabelle 4 - Bohrlochdurchmesser / -tiefe (im Baugrund) [mm], Drehmoment [Nm]

Unterkonstruktion / Verankerungsmittel	Beton	Drehmoment
Fischer FIS SB 390 S (M16)	ø 18 / ≥ 85	Klebemörtel
Hilti HIT HY-200 (M16)		
Würth WIT UH-300 (M16)		
Fischer FIS SB 390 S (M22)	ø 24 / ≥ 100	Klebemörtel
Hilti HIT HY-200 (M22)		
Würth WIT UH-300 (M22)		
Fischer FBS II 8x60 US R	ø 8 / ≥ 60	Tangentialschrauber
HILTI HUS4-HR 8x65	ø 8 / ≥ 70	
HILTI HUS4-HR 8x75	ø 8 / ≥ 70	
Würth W-BS 2/A4 TYP H 8x70	ø 8 / ≥ 60	
Fischer FBS II 10x70 US R	ø 10 / ≥ 65	
HILTI HUS4-HR 10x85	ø 10 / ≥ 80	
Würth W-BS 2/A4 TYP H 10x70	ø 10 / ≥ 65	
Fischer FAZ II 10/10 R	ø 10 / ≥ 60 (ø 10 / ≥ 70 bei QUAD-11)	45

Tabelle 4: Fortgesetzt

Unterkonstruktion / Verankerungsmittel	Beton	Drehmoment
HILTI HST3-R M10	$\varnothing 10 / \geq 60$ ($\varnothing 10 / \geq 61$ bei QUAD-11)	45
Würth W-FAZ PRO A4 M10	$\varnothing 10 / \geq 60$ ($\varnothing 10 / \geq 64$ bei QUAD-11)	40
Fischer FAZ II 12/10 R	$\varnothing 12 / \geq 67,5$	60
Fischer FAZ II 12/30 R	$\varnothing 12 / \geq 67,5$	60
HILTI HST3-R M12	$\varnothing 12 / \geq 68$	60
Würth W-FAZ PRO A4 M12	$\varnothing 12 / \geq 63$	60

Die Montage aller Verbindungselemente und Beton-Dübel muss mit einem kalibrierten Drehmomentschlüssel vorgenommen werden.

Die Montage der Anschlagseinrichtungen nach diesem Bescheid kann auf druckfesten Trennlagen (Dachabdichtungsbahnen) bis zu einer Dicke von 3 mm montiert werden, wenn sichergestellt ist, dass die Unterkonstruktion hinsichtlich ihres Zustandes und die Tragfähigkeit beeinflussender Parameter überprüft werden kann und die Montage aller Verbindungselemente gemäß den Anforderungen ausgeführt ist.

Die Bauteile dürfen nur belastet werden, wenn sich das vorgeschriebene Drehmoment aufbringen lässt.

3 Bestimmungen für Nutzung, Unterhalt und Wartung

Die in diesem Bescheid genannten Anschlagseinrichtungen dürfen ausschließlich zur Sicherung von Personen gegen Absturz verwendet werden.

Vor jeder Nutzung sind die Anschlagseinrichtungen auf festen Sitz, Unversehrtheit und unzulässige Korrosion zu prüfen. Lose Teile sind zu befestigen, verformte oder anderweitig beschädigte Anschlagseinrichtungen sind zu ersetzen.

Die Verbindung zwischen der PSAgA (Persönliche Schutzausrüstung gegen Absturz) und der Anschlagseinrichtung, somit die Lasteinleitung in die Anschlagseinrichtung darf planmäßig nur mit einem Karabiner aus Stahl oder nichtrostendem Stahl nach EN 362 erfolgen.

Es wird vorausgesetzt, dass das Lasteinleitungsmittel für den jeweiligen Anwendungsfall geeignet ist. Das Lasteinleitungsmittel ist vor jeder Nutzung vor dem Einhängen der PSAgA auf geeignete Weise auf seine Einsatzfähigkeit / Tragfähigkeit zu prüfen.

Eine Überprüfung der am Bauwerk montierten Anschlagseinrichtungen kann durch Sichtprüfung, Kontrolle des Drehmomentes und Rüttelprobe (mit der Hand) mit einer maximalen Last von 70 kg nach DIN EN 795 Abschnitt.5.3.2. in Axialer und in Querrichtung der Anschlagseinrichtung erfolgen. Eine Belastung zum Zwecke der Prüfung mit Prüflasten nach DIN EN 795 Abschnitt 5.3.4. ist am Bauwerk nicht zulässig.

Ist das Absturzsicherungssystem beschädigt oder durch Absturz beansprucht, so darf dieses nicht mehr verwendet werden. In diesen Fällen sind die Anschlagseinrichtung und die Verankerung am Bauwerk durch einen sachkundigen fachlich geeigneten Ingenieur zu überprüfen und muss ggfs. demontiert und vollständig ausgetauscht werden.

Im Rahmen der Überprüfung ist auch auf Korrosionsschäden zu achten und ggf. sind Reparaturmaßnahmen einzuleiten. Die Nachweise über die Kontrollen sind zu protokollieren.

Verweise

Folgende Spezifikationen werden in diesem Bescheid in Bezug genommen:

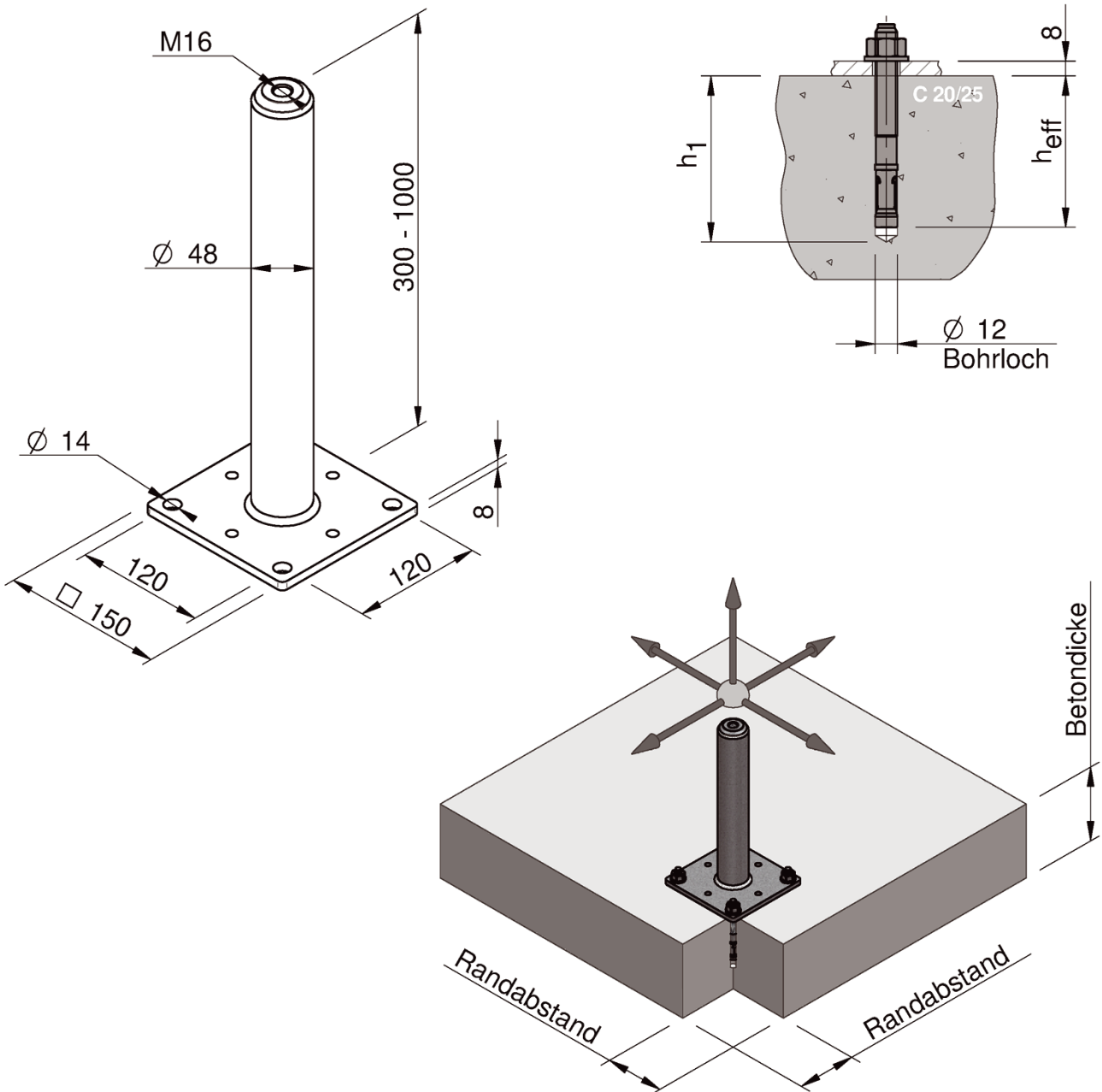
ETA-24/0949	Anschlageinrichtungen STA, QUAD, POINT, LOCK, SPAR, DIBt vom 9. Mai 2025
Z-14.9-957	Absturzicherungssysteme für Stahluntergründe, DIBt vom 14. März 2025
DIN 4426:2017-01	Einrichtungen zur Instandhaltung baulicher Anlagen – Sicherheitstechnische Anforderungen an Arbeitsplätze und
EAD 331072 00 0601	Anchor devices for fastening personal protection systems to concrete substructures
DIN EN 795:2012-10	Persönliche Absturzschutzausrüstung – Anschlagseinrichtungen
DIN EN 1993-1-4:2015-10	Eurocode 3: Bemessung und Konstruktion von Stahlbauten – Teil 1-4: Allgemeine Bemessungsregeln - Ergänzende Regeln zur Anwendung von nichtrostenden Stählen
DIN EN 1993-1-4/NA:2017-01	Nationaler Anhang - National festgelegte Parameter – Eurocode 3: Bemessung und Konstruktion von Stahlbauten Teil 1-4: Allgemeine Bemessungsregeln - Ergänzende Regeln zur Anwendung von nichtrostenden Stählen
DIN EN 1090-2:2024-09	Ausführung von Stahltragwerken und Aluminiumtragwerken Teil 2: Technische Regeln für die Ausführung von Stahltragwerken
DAST Richtlinie 022	Deutscher Ausschuss für Stahlbau: Feuerverzinken von tragenden Stahlbauteilen
Z-30.3-6 vom 20.04.2022	Erzeugnisse, Bauteile und Verbindungselemente aus nichtrostenden Stählen
DIN EN ISO 1461:2022-12	Durch Feuerverzinken auf Stahl aufgebrachte Zinküberzüge (Stückverzinken) - Anforderungen und Prüfungen
DIN EN ISO 14713-1:2017-08	Zinküberzüge - Leitfäden und Empfehlungen zum Schutz von Eisen- und Stahlkonstruktionen vor Korrosion – Teil 1: Allgemeine Konstruktionsgrundsätze und Korrosionsbeständigkeit
DIN EN 206: 2021-06	Beton: Festlegung, Eigenschaften, Herstellung und Konformität
DIN 9021:1990-03	Scheiben - Außendurchmesser $\approx 3 \times$ Gewinde-Nenndurchmesser
ETA-05/0069	fischer Ankerbolzen FAZ II, FAZ II R, FAZ II HCR
ETA-98/0001	Hilti Metallspreizanker HST, HST-R, HST-HCR, HST3, HST3-R
ETA-20/0229	Würth Fixanker W-FAZ PRO
ETA-20/0867	Hilti Betonschraube HUS4
ETA-17/0740	fischer Betonschraube ULTRACUT FBS II A4

ETA-22/0123	Würth Betonschraube W-BS 2/A4 und W-BS 2/HCR
ETA-12/0258	fischer Superbond
ETA-11/0493	Injektionssystem Hilti HIT-HY 200-A
ETA-17/0127	Würth Injektionssystem WIT-UH 300 / WIT-VH 300 / WIT-VM 300 für Beton
ETA-17/0015	PHILIPP Permanent-Befestigungs-Anker PBA-System, DIBt vom 19. April 2021
DIN EN 1990:2010-12	Eurocode: Grundlagen der Tragwerksplanung
DIN EN 362:2008-09	Persönliche Schutzausrüstung gegen Absturz – Verbindungselemente

Dr.-Ing. Ronald Schwuchow
Referatsleiter

Beglaubigt
Hahn

Befestigungselement	Betondicke [mm]	Randabstand [mm]	h_{eff} [mm]	h_1 [mm]
Fischer FAZ II 12/10 R	≥ 100	≥ 300	≥ 50	≥ 67,5
HILTI HST3-R M12				≥ 68
Würth W-FAZ PRO A4 M12				≥ 63



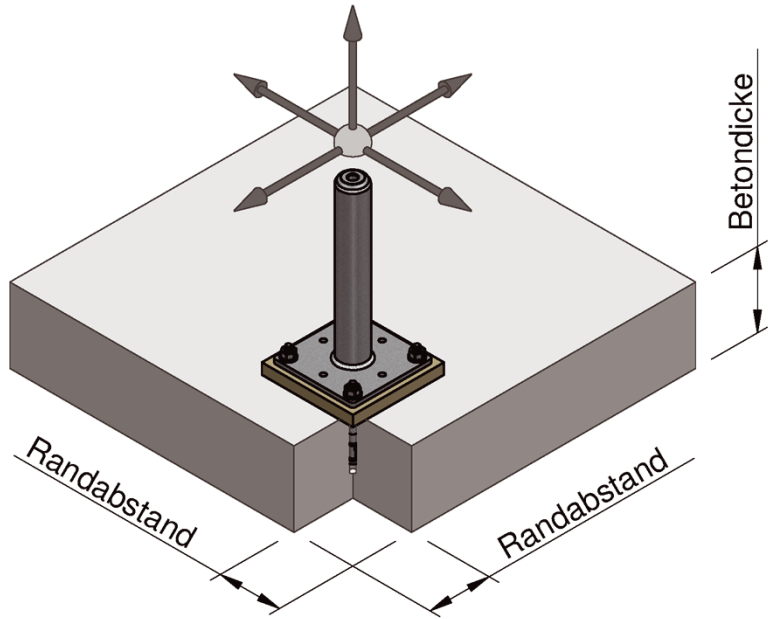
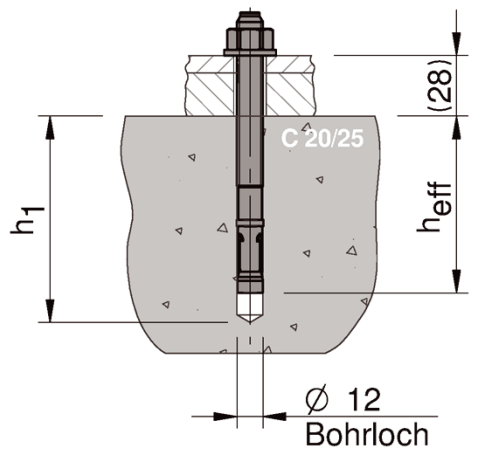
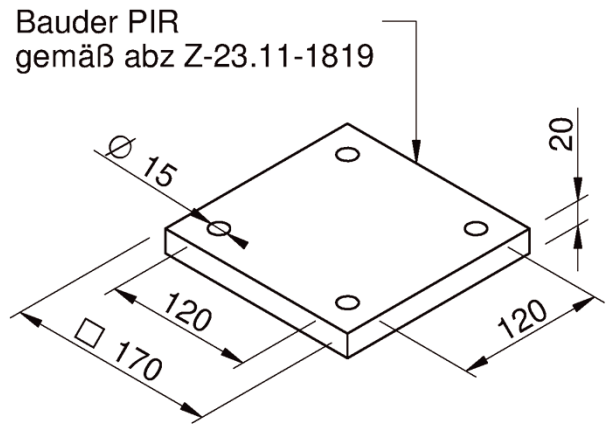
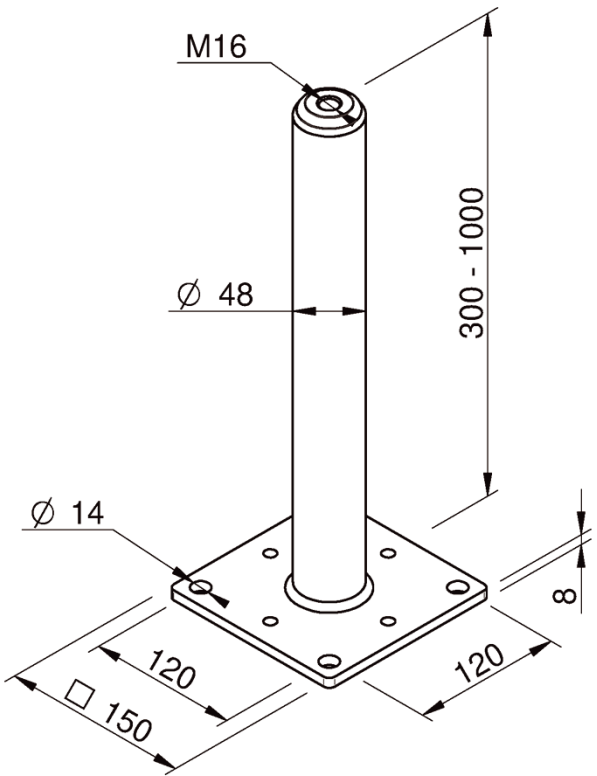
alle Maße in [mm]

INNOTECH Absturzschutzsysteme zur Verankerung in Betonuntergründen

STA-10 zur Befestigung auf Beton mit Spreizanker

Anlage 1

Befestigungselement	Betondicke [mm]	Randabstand [mm]	h_{eff} [mm]	h_1 [mm]
Fischer FAZ II 12/30 R	≥ 100	≥ 300	≥ 50	≥ 67,5
HILTI HST3-R M12				≥ 68
Würth W-FAZ PRO A4 M12				≥ 63



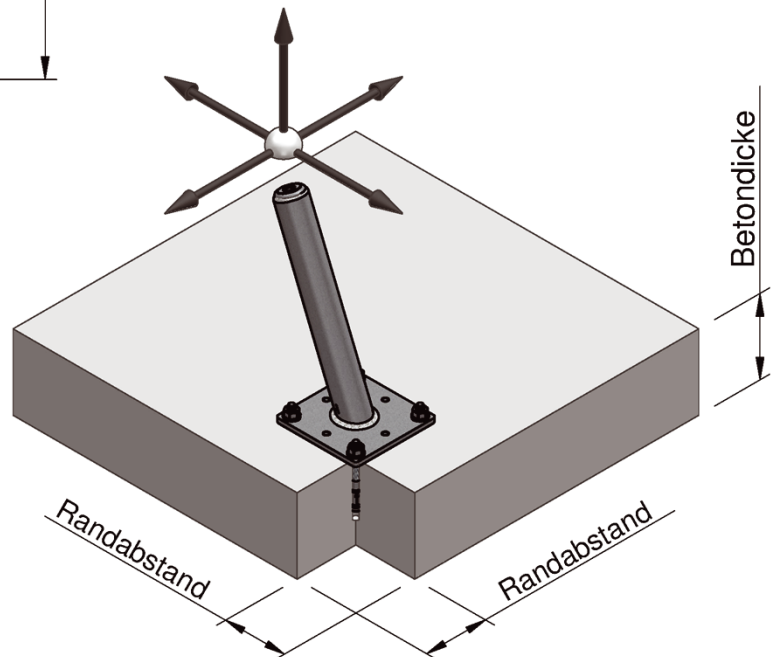
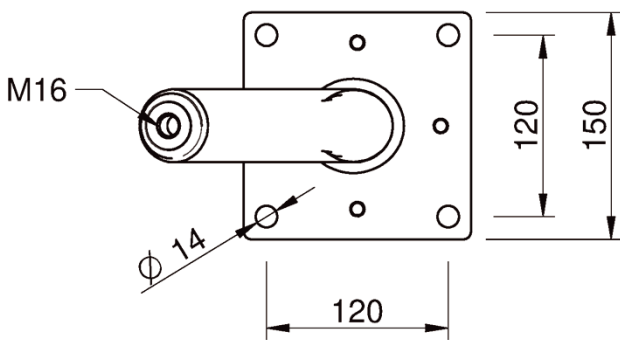
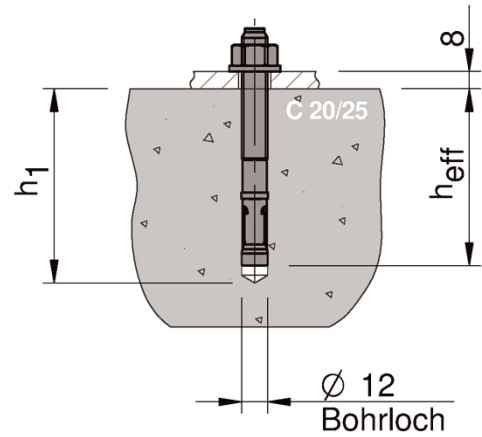
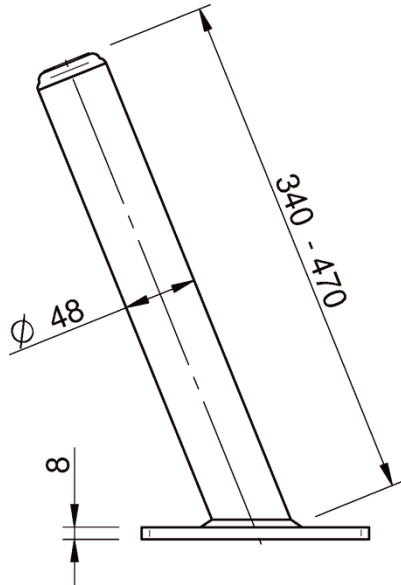
alle Maße in [mm]

INNOTECH Absturzsysteme zur Verankerung in Betonuntergründen

STA-10 mit Bauder PIR zur Befestigung auf Beton mit Spreizanker

Anlage 2

Befestigungselement	Betondicke [mm]	Randabstand [mm]	h_{eff} [mm]	h_1 [mm]
Fischer FAZ II 12/10 R	≥ 100	≥ 300	≥ 50	$\geq 67,5$



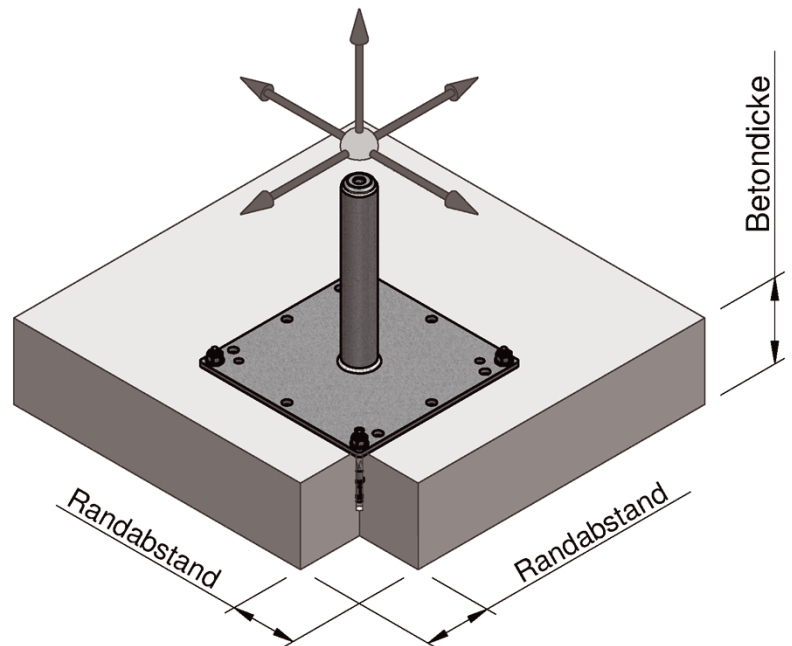
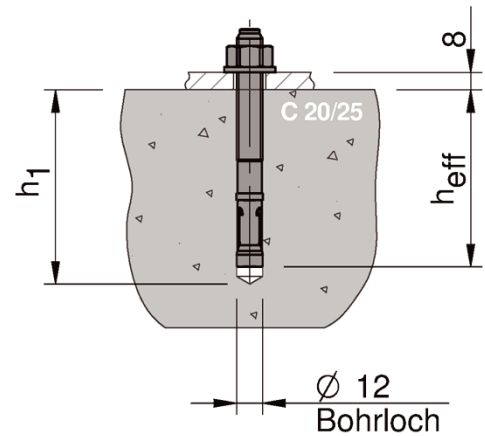
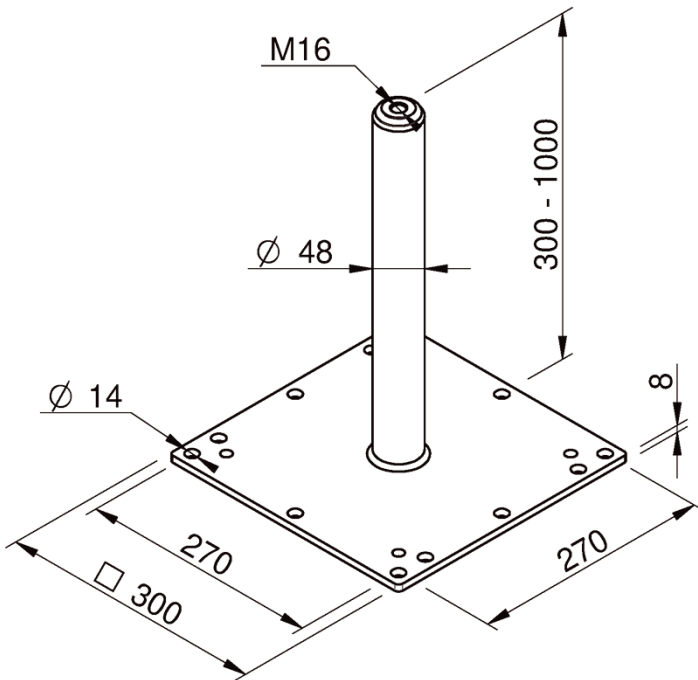
alle Maße in [mm]

INNOTECH Absturzsysteme zur Verankerung in Betonuntergründen

STA-11 zur Befestigung auf Beton mit Spreizanker

Anlage 3

Befestigungselement	Betondicke [mm]	Randabstand [mm]	h_{eff} [mm]	h_1 [mm]
Fischer FAZ II 12/10 R	≥ 100	≥ 300	≥ 50	$\geq 67,5$



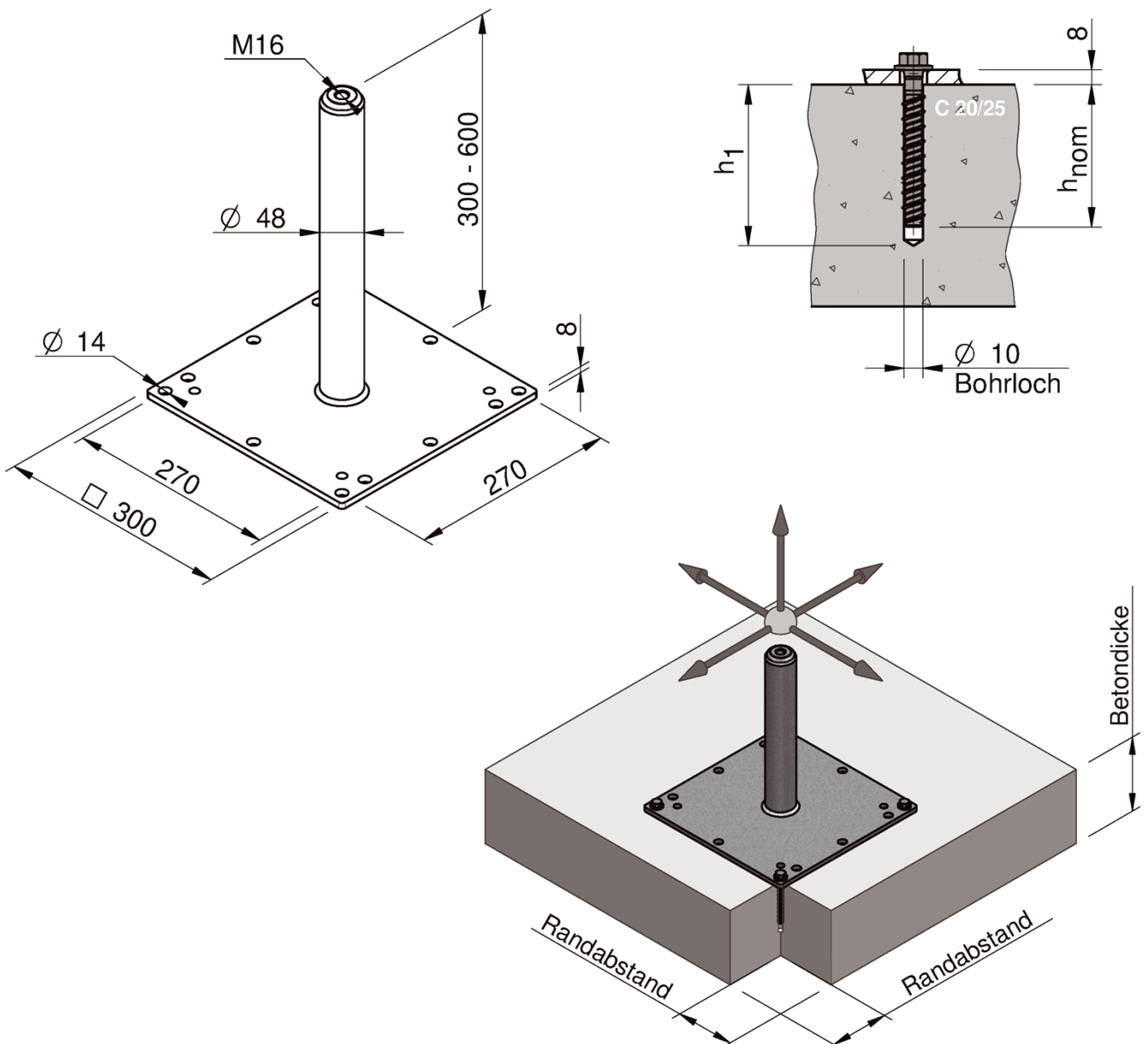
alle Maße in [mm]

INNOTECH Absturzsysteme zur Verankerung in Betonuntergründen

STA-12 zur Befestigung auf Beton mit Spreizanker

Anlage 4

Befestigungselement	Betondicke [mm]	Randabstand [mm]	h_{nom} [mm]	h_1 [mm]
HILTI HUS4-HR 10x85	≥ 120	≥ 150	≥ 70	≥ 80
Fischer FBS II US R 10x70	≥ 100		≥ 55	≥ 65
Würth W-BS 2/A4 TYP H 10x70			≥ 55	≥ 65



alle Maße in [mm]

ETA des Befestigungsmittels beachten; die Einhaltung der Einbindetiefe h_{nom} ist ggf. durch Unterlegscheiben (A2) anzupassen

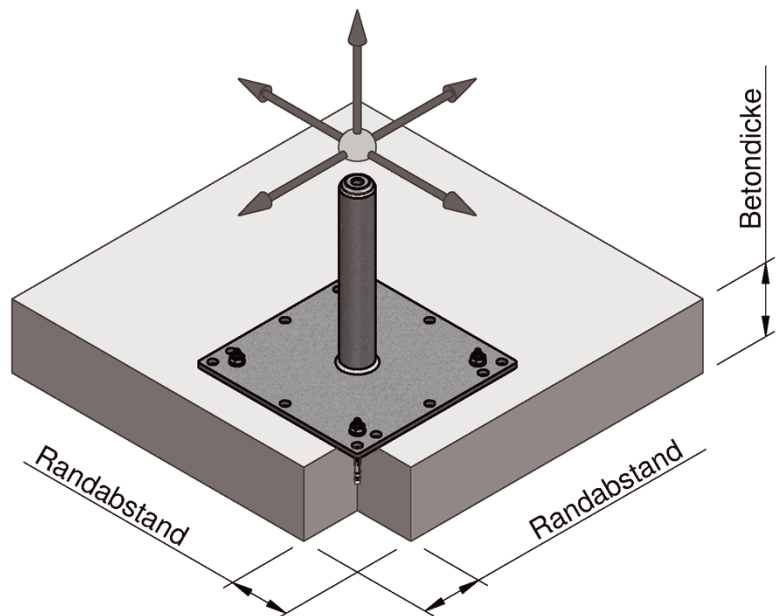
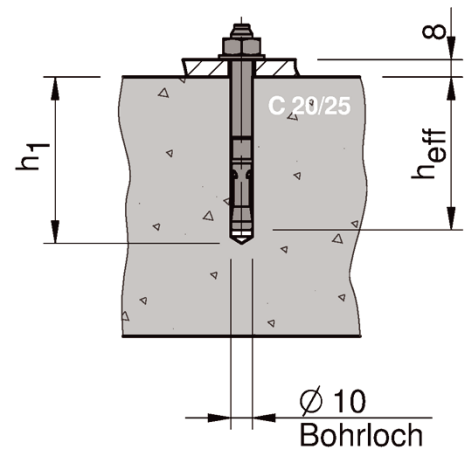
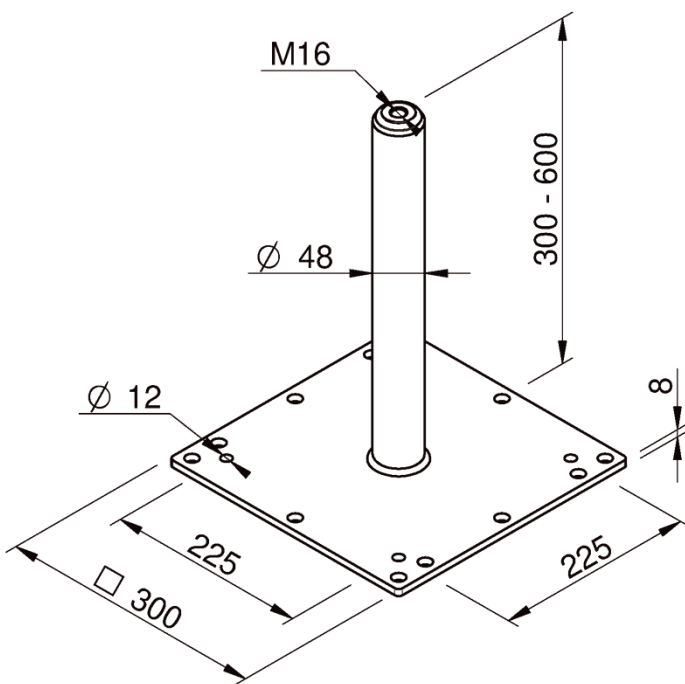
INNOTECH Absturzsysteme zur Verankerung in Betonuntergründen

STA-12 zur Befestigung auf Beton mit Betonschraube

Anlage 5

Befestigungselement	Betondicke [mm]	Randabstand [mm]	h_{eff} [mm]	h_1 [mm]
Fischer FAZ II 10/10 R	≥ 100	≥ 150	≥ 43	≥ 60
HILTI HST3-R M10			≥ 47	
Würth W-FAZ PRO A4 M10			≥ 49	

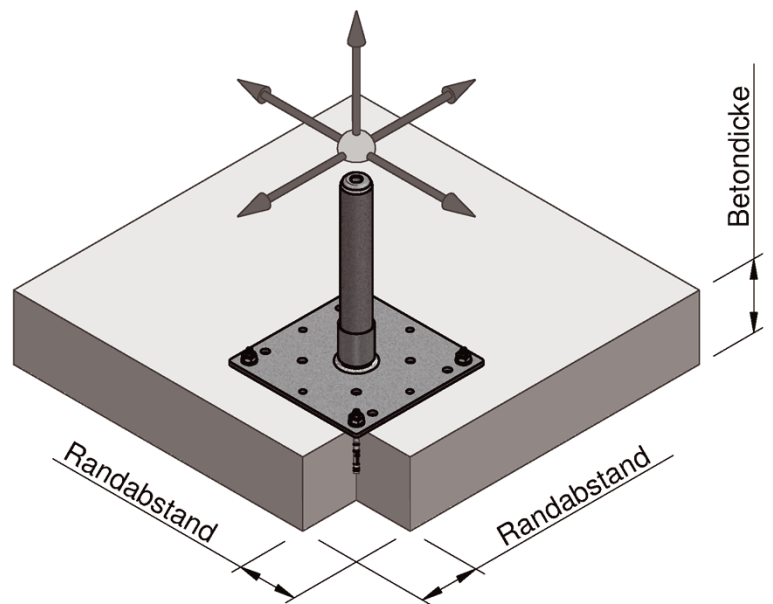
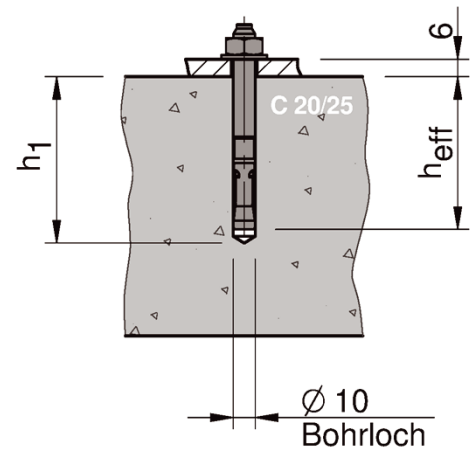
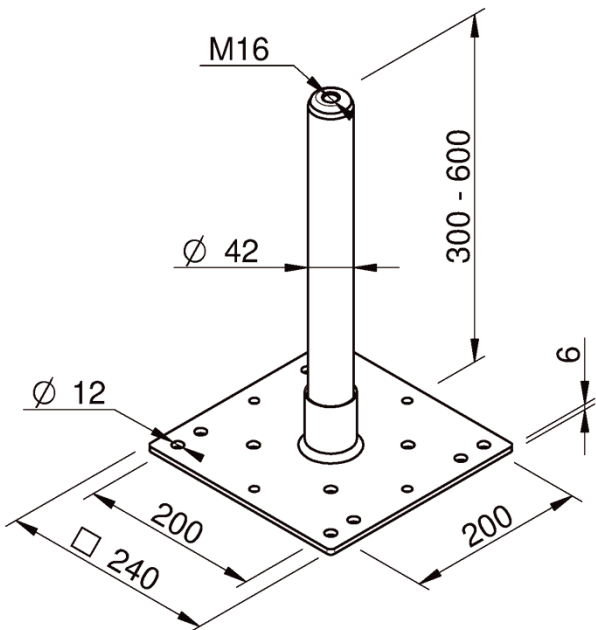
Hinweis: abweichende Anordnung der Spreizanker, siehe Skizze!



alle Maße in [mm]

INNOTECH Absturzsicherungssysteme zur Verankerung in Betonuntergründen	Anlage 6
STA-12 zur Befestigung auf Beton mit Spreizanker	

Befestigungselement	Betondicke [mm]	Randabstand [mm]	h_{eff} [mm]	h_1 [mm]
Fischer FAZ II 10/10 R	≥ 100	≥ 150	≥ 43	≥ 60
HILTI HST3-R M10			≥ 47	
Würth W-FAZ PRO A4 M10			≥ 49	

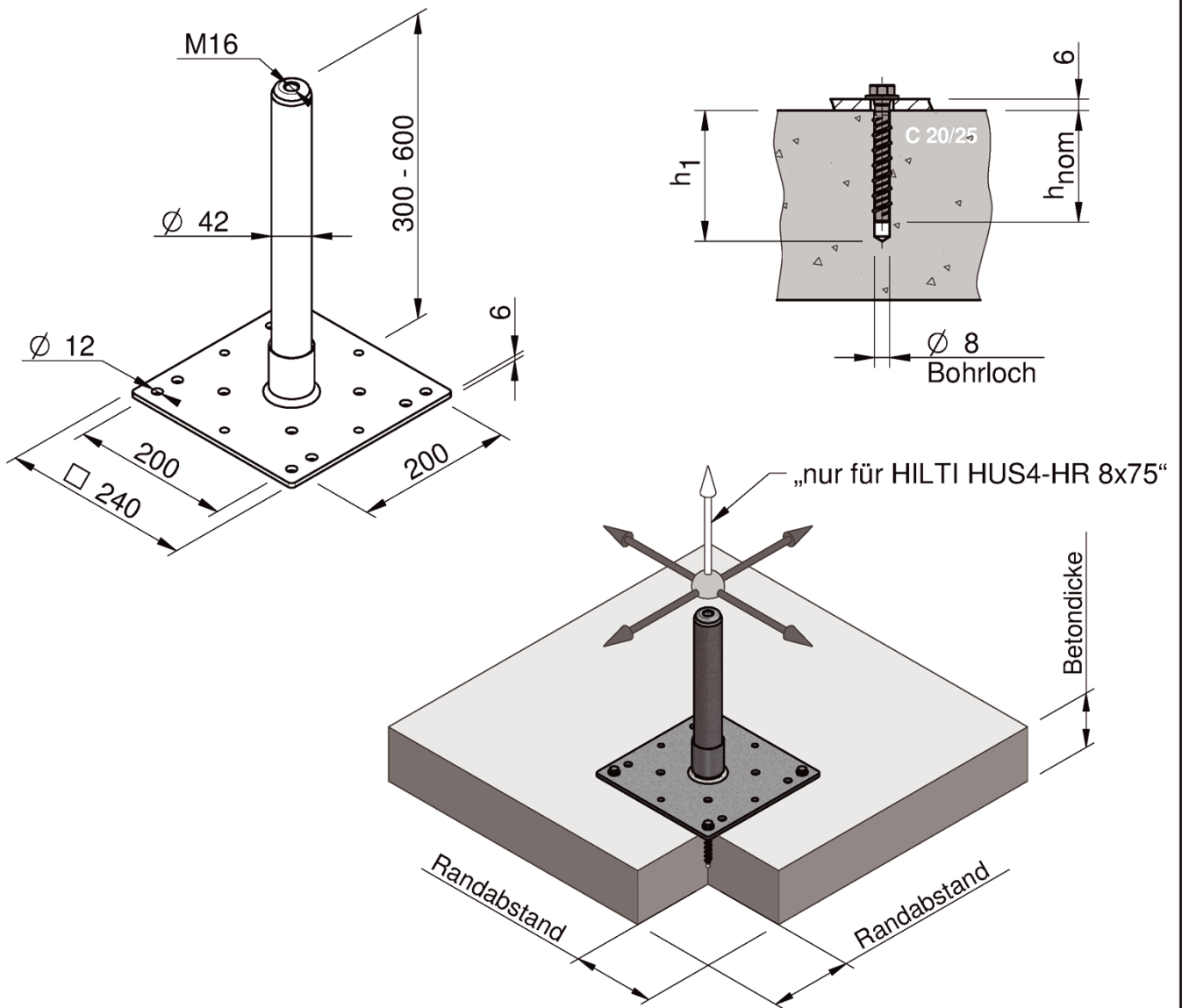


alle Maße in [mm]

INNOTECH Absturzsicherungssysteme zur Verankerung in Betonuntergründen	Anlage 7
STA-17 zur Befestigung auf Beton mit Spreizanker	

Befestigungselement	Betondicke [mm]	Randabstand [mm]	h_{nom} [mm]	h_1 [mm]
HILTI HUS4-HR 8x75	≥ 100	≥ 150	≥ 60	≥ 70
Fischer FBS II US R 8x60*			≥ 50	≥ 60
Würth W-BS 2/A4 TYP H 8x70*			≥ 50	≥ 60

* Beton: nur Druckzone



alle Maße in [mm]

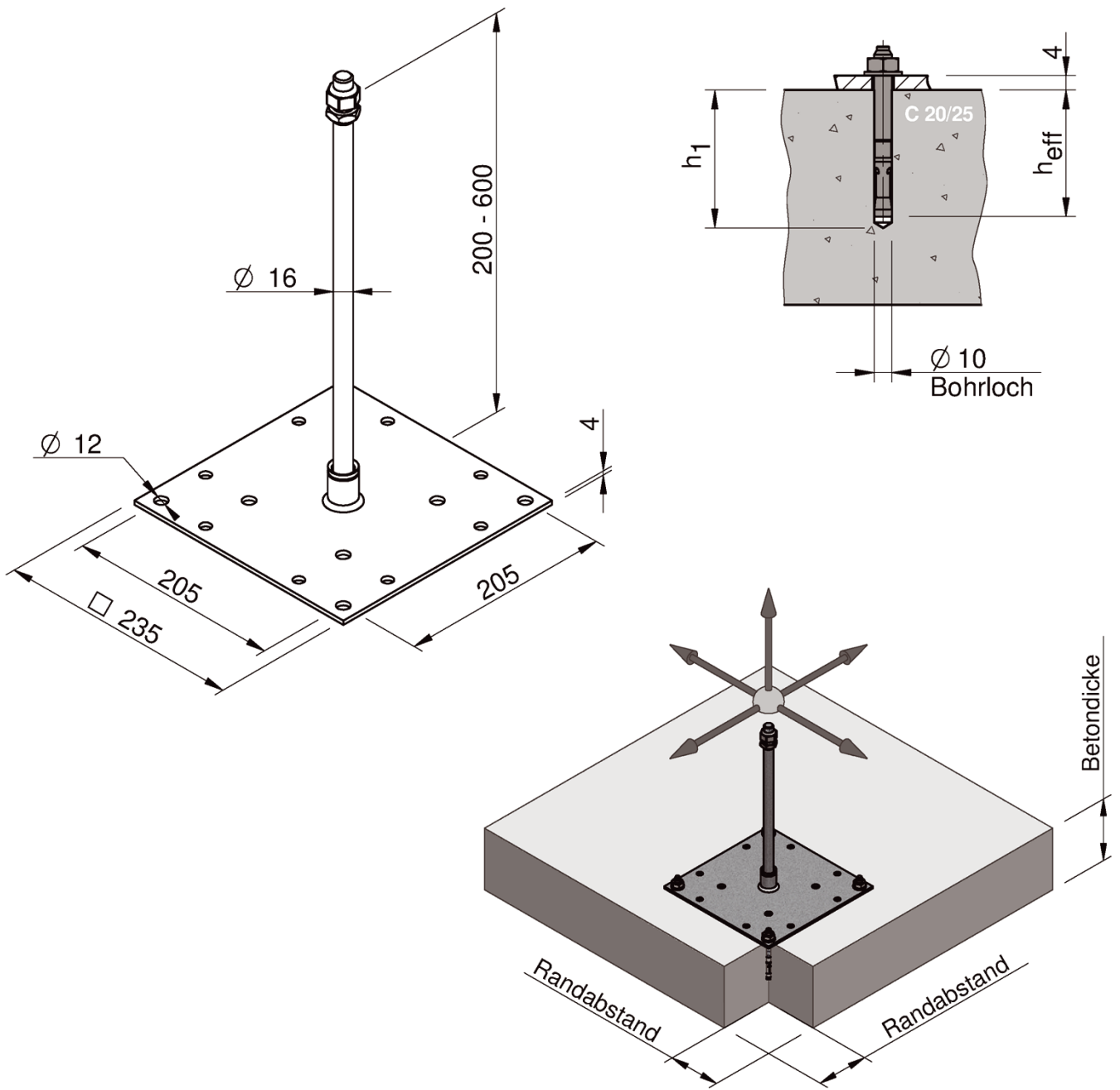
ETA des Befestigungsmittels beachten; die Einhaltung der Einbindetiefe h_{nom} ist ggf. durch Unterlegscheiben (A2) anzupassen

INNOTECH Absturzsysteme zur Verankerung in Betonuntergründen

STA-17 zur Befestigung auf Beton mit Betonschraube

Anlage 8

Befestigungselement	Betondicke [mm]	Randabstand [mm]	h_{eff} [mm]	h_1 [mm]
Fischer FAZ II 10/10 R	≥ 100	≥ 150	≥ 53	≥ 70
HILTI HST3-R M10			≥ 53	≥ 61
Würth W-FAZ PRO A4 M10			≥ 53	≥ 64



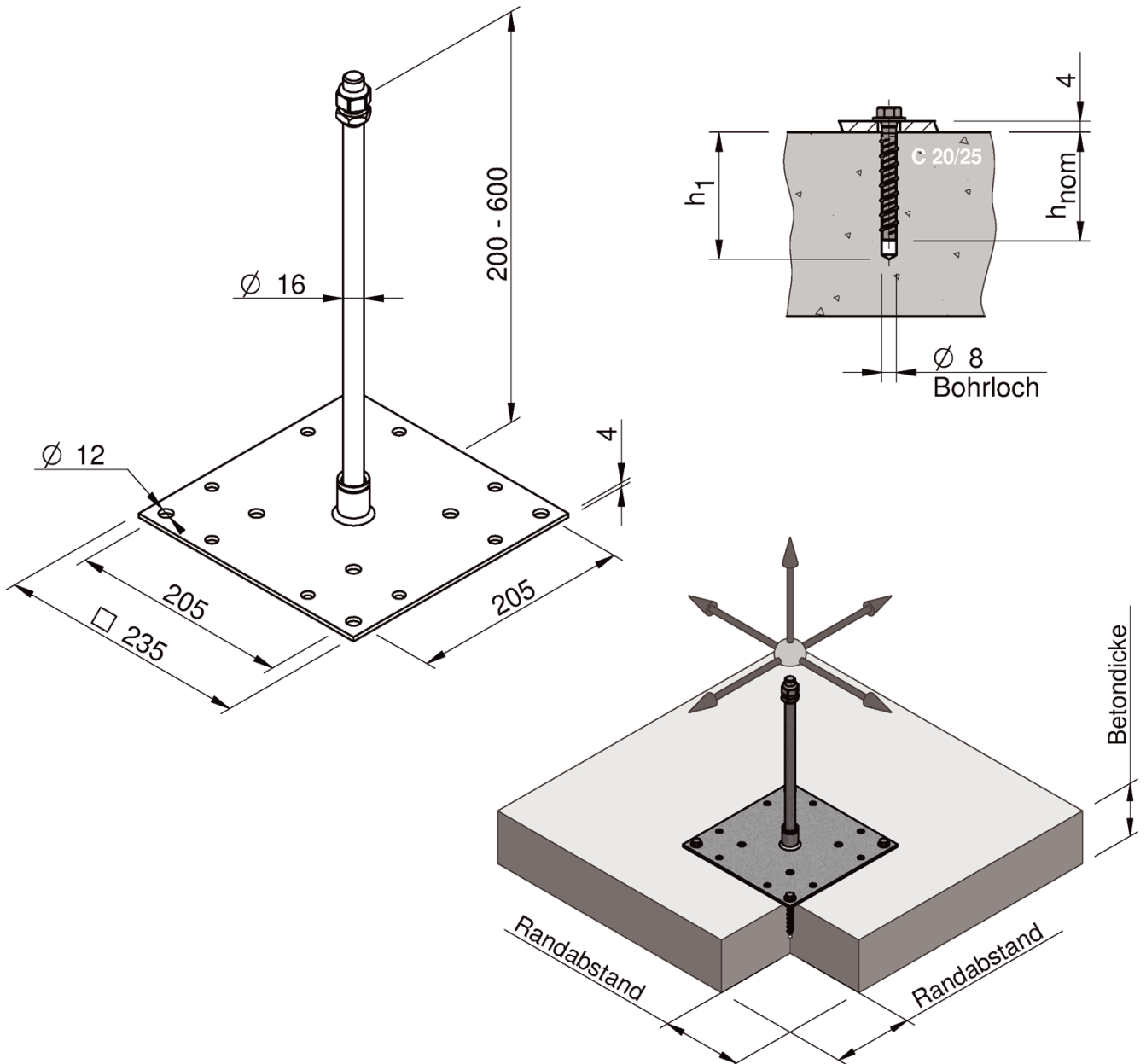
alle Maße in [mm]

INNOTECH Absturzsysteme zur Verankerung in Betonuntergründen

QUAD-11 zur Befestigung auf Beton mit Spreizanker

Anlage 9

Befestigungselement	Betondicke [mm]	Randabstand [mm]	h_{nom} [mm]	h_1 [mm]
HILTI HUS4-HR 8x65	≥ 100	≥ 150	≥ 60	≥ 70
Fischer FBS II US R 8x60			≥ 50	≥ 60
Würth W-BS 2/A4 TYP H 8x70			≥ 50	≥ 60



alle Maße in [mm]

ETA des Befestigungsmittels beachten; die Einhaltung der Einbindetiefe h_{nom} ist ggf. durch Unterlegscheiben (A2) anzupassen

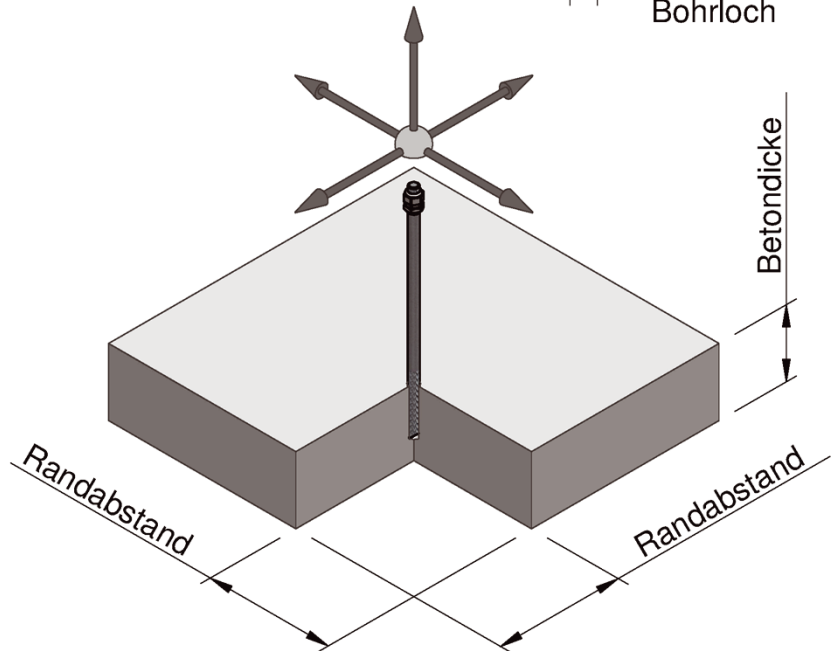
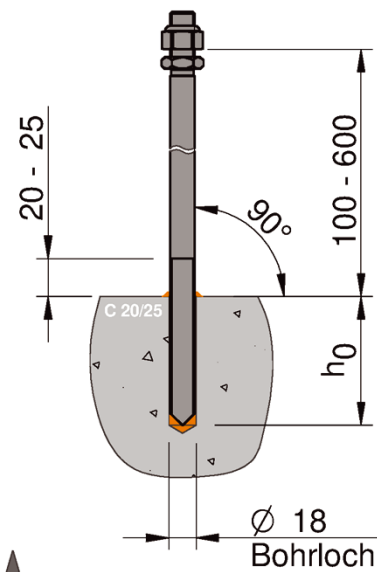
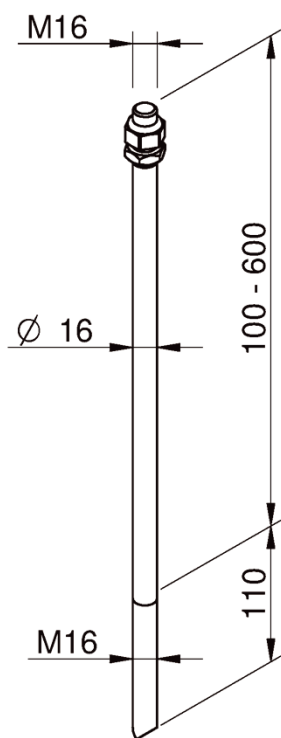
INNOTECH Absturzsysteme zur Verankerung in Betonuntergründen

QUAD-11 zur Befestigung auf Beton mit Betonschraube

Anlage 10

Befestigungselement	Betondicke [mm]	Randabstand [mm]	h_0 [mm]
Fischer FIS SB 390 S	≥ 125	≥ 220	≥ 85
HILTI HIT HY-200		≥ 200*	
Würth WIT UH-300			

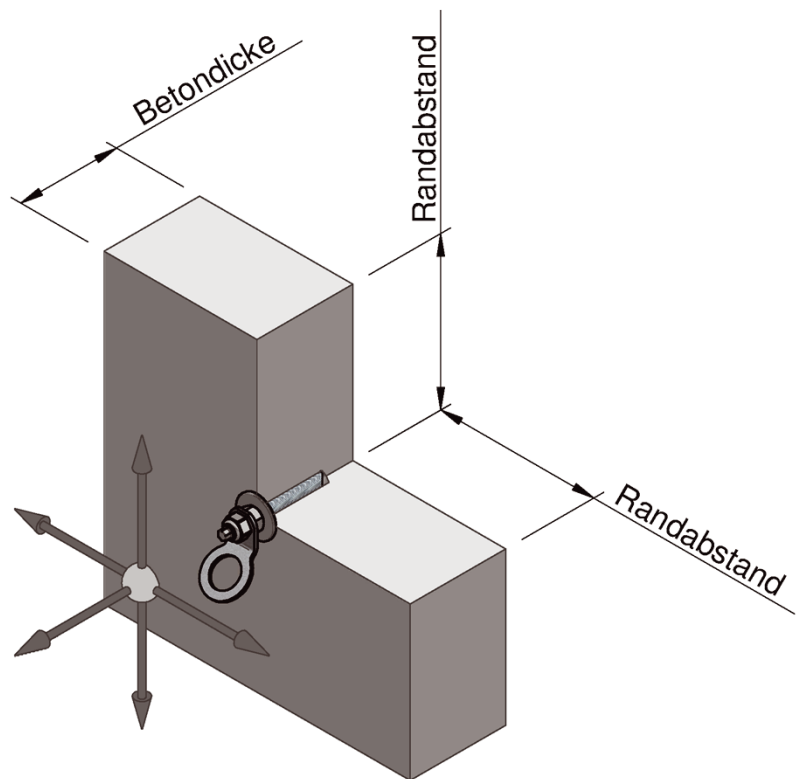
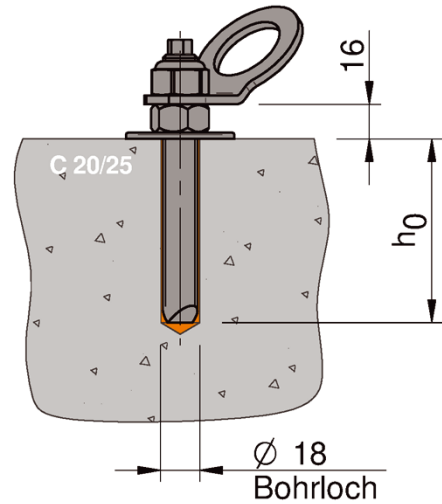
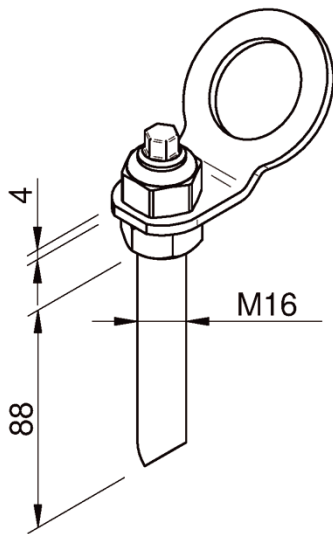
* verminderte Benutzeranzahl



alle Maße in [mm]

INNOTECH Absturzsysteme zur Verankerung in Betonuntergründen	Anlage 11
POINT-15 zur Befestigung auf Beton mit Verbunddübel	

Befestigungselement	Betondicke [mm]	Randabstand [mm]	h_0 [mm]
Fischer FIS SB 390 S	≥ 125	≥ 300	≥ 85
HILTI HIT HY-200			
Würth WIT UH-300			



alle Maße in [mm]

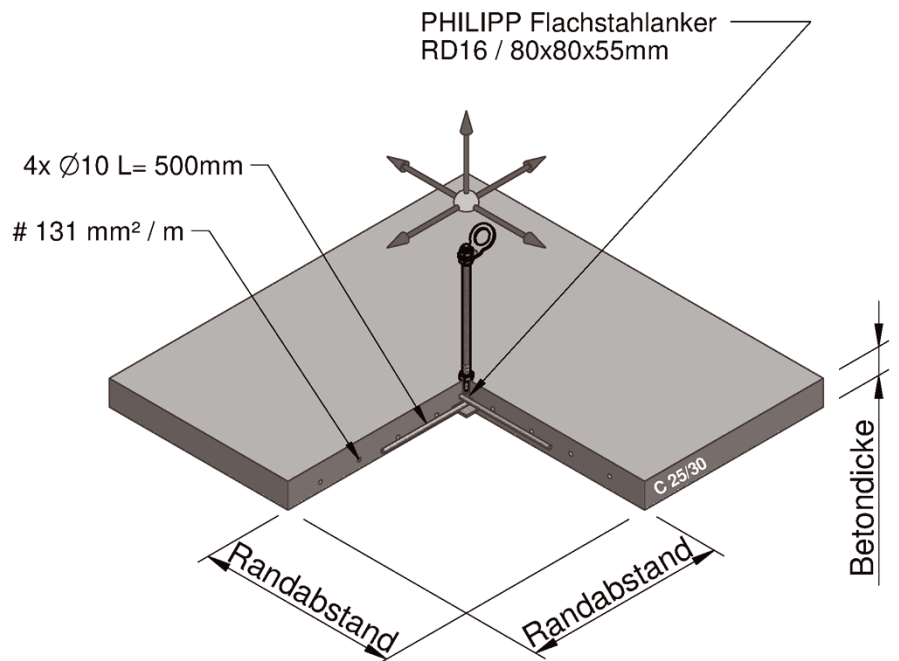
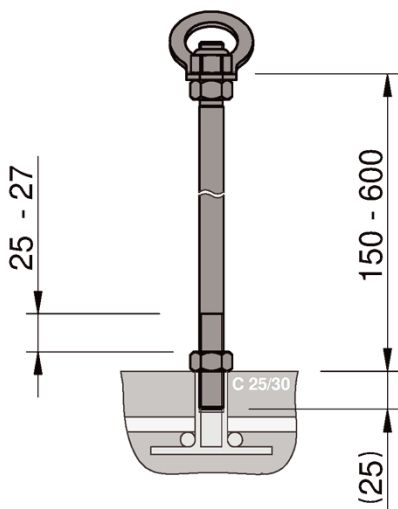
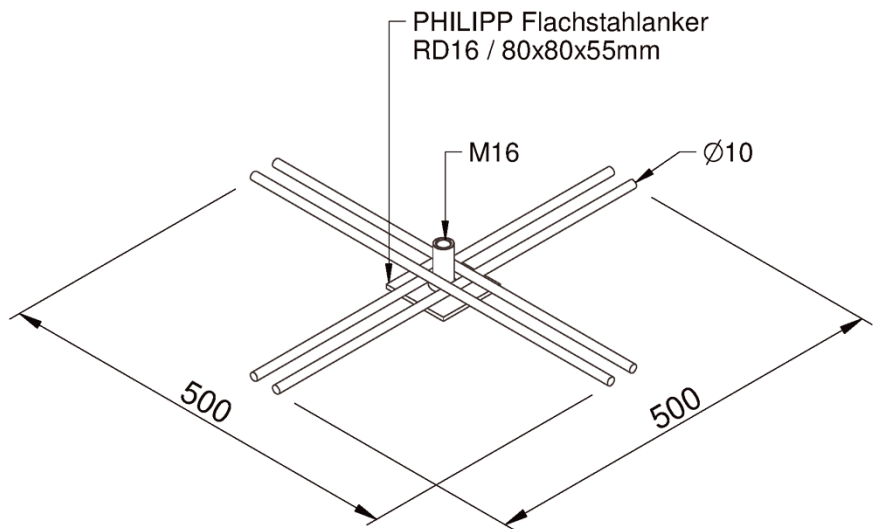
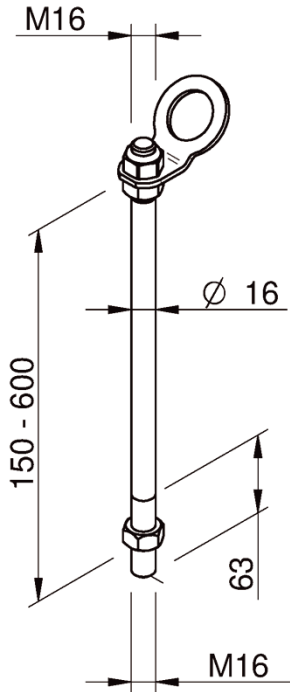
INNOTECH Absturzsicherungssysteme zur Verankerung in Betonuntergründen

EAP-SPAR-15 zur Befestigung auf Beton mit Verbunddübel

Anlage 12

Befestigungselement	Betondicke [mm]	Randabstand [mm]	Gewindeüberstand [mm]
Philipp Flachstahlanker RD16	≥ 70	≥ 500	25 - 27

bewehrter Beton min. C25/30



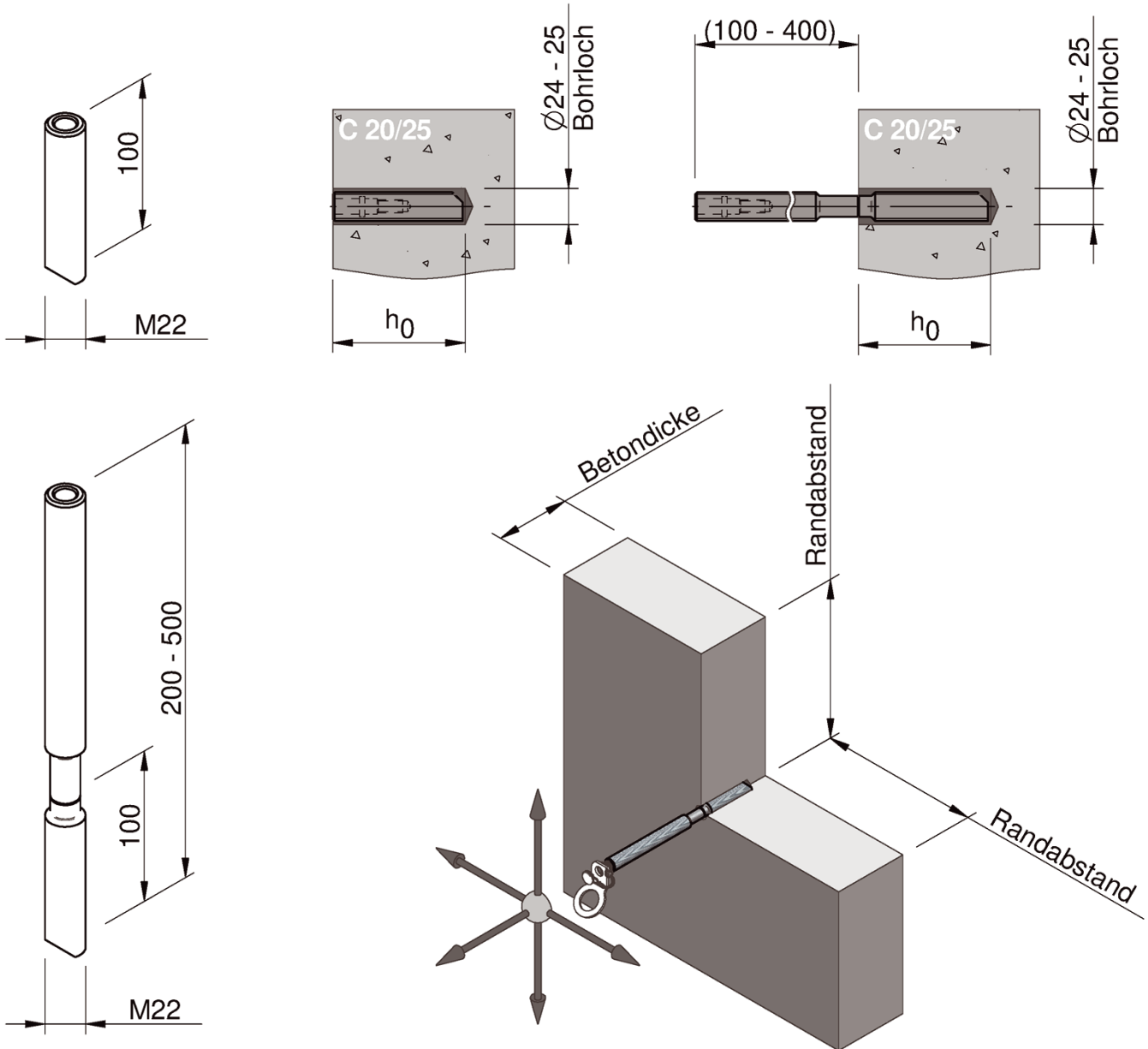
alle Maße in [mm]

INNOTECH Absturzsysteme zur Verankerung in Betonuntergründen
 EAP-POINT-16 zur Befestigung auf Beton mit PHILIPP Flachstahlanker

Anlage 13

Befestigungselement	Betondicke [mm]	Randabstand [mm]	h_0 [mm]
Fischer FIS SB 390 S	≥ 140	≥ 300	≥ 100
HILTI HIT HY-200		≥ 150*	
Würth WIT UH-300			

* Beton: nur Druckzone



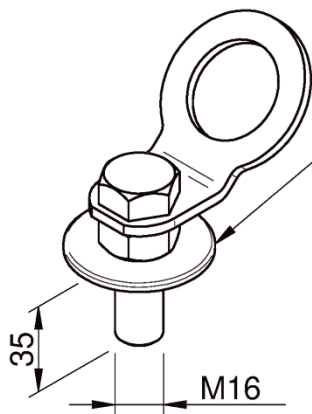
• Nur in Verbindung mit EAP-LOCK-13 verwendbar!

alle Maße in [mm]

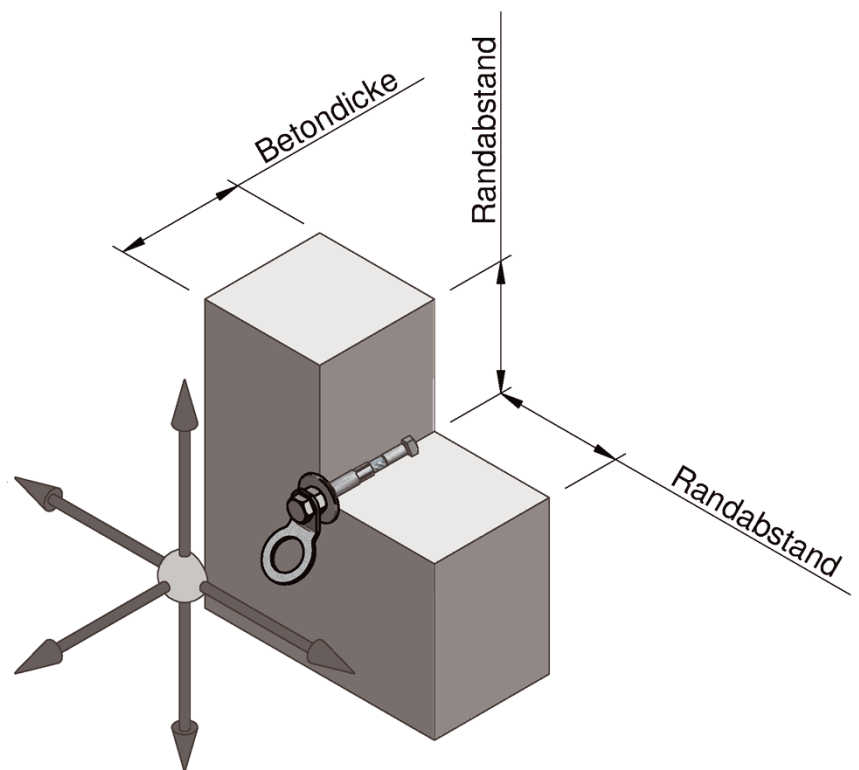
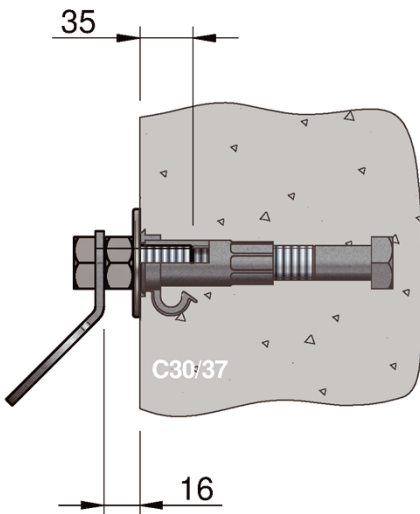
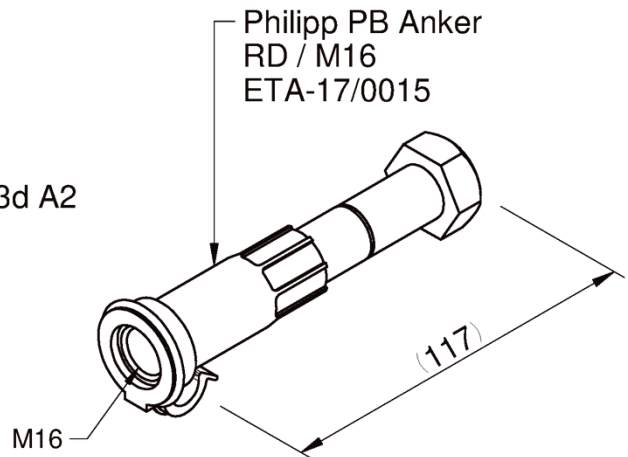
INNOTECH Absturzsicherungssysteme zur Verankerung in Betonuntergründen	Anlage 14
EAP-LOCK-11 zur Befestigung auf Beton mit Verbunddübel	

Befestigungselement	Betondicke [mm]	Randabstand [mm]	Einschraubtiefe [mm]
Philipp PB-Anker RD / M16	≥ 150	≥ 150	35

bewehrter Beton min. C30/37



Scheibe M16 - 3d A2
 DIN 9021



INNOTECH Absturzsysteme zur Verankerung in Betonuntergründen

EAP-SPAR-11-35 zur Befestigung auf Beton mit PHILIPP PB-Anker

Anlage 15